

Hochschule für Technik und Wirtschaft Dresden
Fakultät Informatik/Mathematik

Bachelorarbeit

im Studiengang Medieninformatik

Thema: „Prozedurale 3D-Rekonstruktion von historischer Architektur in der Archäologie“

eingereicht von: Dominik Klenk

eingereicht am: 12.03.2021

Betreuer: Prof. Dr. Marco Block-Berlitz

2. Gutachter: Dr. phil. Hendrik Rohland

Inhaltsverzeichnis

1	Motivation und Einführung	4
2	Theorie und verwandte Arbeiten	6
2.1	Grundlagen der Prozeduralen Generierung	6
2.1.1	Faktor der Zufälligkeit	7
2.1.2	Ansätze	7
2.1.3	Techniken	8
2.1.4	Definition	9
2.1.5	Generierung von Gebäuden mit Prozeduraler Generierung	9
2.1.6	Prozedurale Generierung in der Archäologie	10
2.2	Aspekte für die virtuelle Rekonstruktion der „Großen Halle“ . . .	11
2.2.1	Befunde zur „Großen Halle“ von Karakorum	11
2.2.1.1	Informationen der Ausgrabung	12
2.2.1.2	Zusammenhänge und Vermutungen	14
2.2.2	Orientierung anhand der chinesischen Holzskelettbauweise	15
2.2.2.1	Maßeinheiten	16
2.2.2.2	Gebäudetypen	16
2.2.2.3	Joche	17
2.2.2.4	Säulen	17
2.2.2.5	Puzuo-Einheit	17
2.2.2.6	Dach	20
2.2.3	Möglichkeiten der 3D-Rekonstruktion	23
2.2.4	Level-Of-Detail	24
3	Erkenntnisse und Methodiken	26
3.1	Erläuterung der relevanten Techniken und Zusammenhänge . . .	26
3.1.1	Erkenntnisse anhand der chinesischen Architektur	27
3.2	Ansatz für die Rekonstruktion der „Großen Halle“	29

<i>INHALTSVERZEICHNIS</i>	3
3.2.1 Auswahl der Programme	30
3.3 Umsetzung der entwickelten Methode	30
3.3.1 Definition der einzelnen Parameter	31
3.3.2 Funktion für die Erstellung des Netzwerks aus Säulen . . .	32
3.3.3 Funktion für die Erstellung der Holzrahmen	33
3.3.4 Funktion für die Erstellung des Puzuo-Systems	33
3.3.5 Funktion für die Erstellung der Böden	38
3.3.6 Funktion für die Erstellung der Sparren	38
3.3.7 Funktion für die Erstellung des Daches	39
3.3.8 Level-Of-Detail	43
3.3.9 Zusammensetzung der Stockwerke	44
4 Ergebnisse und Diskussionen	46
4.1 Wahl der Methoden	49
4.2 Herausforderungen und Einschränkungen	49
5 Erklärung des Blender-Panels	51
6 Fazit und Ausblick	55
Literaturverzeichnis	56
7 Selbständigkeitserklärung	60

Kapitel 1

Motivation und Einführung

In der folgenden Arbeit zum Thema „Prozedurale 3D-Rekonstruktion von historischer Architektur in der Archäologie“, geht es um die Rekonstruktion der „Großen Halle“ von Karakorum als 3D-Modell. Ziel ist es, ein 3D-Modell zu erstellen, das eine plausible Rekonstruktion der „Großen Halle“ darstellt. Da es sich bei der „Großen Halle“ um ein nahezu gänzlich zerstörtes Gebäude handelt, gestaltet sich eine Rekonstruktion anhand der vorhandenen Überreste als ziemlich schwierig. Deswegen gilt es anhand vorhandener Forschungen und Theorien sowie Zusammenhänge zu anderen Architekturstilen, eine mögliche Rekonstruktion der „Großen Halle“ zu entwerfen.

Anhand der Forschungsergebnisse von Franken aus dem Jahr 2012 [4] lässt sich feststellen, dass es im Zusammenhang mit der „Großen Halle“ noch viele offene Fragen gibt, was die tatsächlichen Dimensionen und Techniken einiger Objekte, sowie des gesamten Gebäudes angeht. Bei ihren Forschungen konnten aufgrund der Zerstörung der „Großen Halle“ nur wenige eindeutige Daten ermittelt werden. Dennoch ließen sich anhand der Überreste Zusammenhänge zur chinesischen Holzskelettbauweise erkennen.

Für eine mögliche Rekonstruktion kommen demnach viele verschiedene Varianten in Frage. Deshalb ist es wichtig, dass Hypothesen nicht anhand einer einzigen Rekonstruktion überprüft werden, sondern dass eine Methode zur Verfügung gestellt wird, mit der sich verschiedene Hypothesen ausprobieren lassen. Mit Hilfe einer solchen Methode sollten unter gleichen Voraussetzungen, bzw. gleichen Eingaben, immer die gleichen Ergebnisse zustande kommen. Da es für eine Rekonstruktion der „Großen Halle“ wichtig ist, mehrere verschiedene Hypothesen auf ihre Plausibilität zu überprüfen, lässt sich ein Modell mit dieser Methode nach belieben bearbeiten. Falls das Modell durch Bearbeiten zerstört wird und nicht wiederherzustellen ist, lässt es sich mit dieser Methode ganz leicht wieder neu generieren.

Eine solche Methode kann mit Hilfe einer Prozeduralen Generierung erstellt werden. Um mit dieser Methode mögliche Hypothesen als 3D-Modell umzusetzen, ist es wichtig, dass sich die Generierung des 3D-Modells mit Hilfe von



Abbildung 1.1: Diese Abbildung zeigt ein Renderbild, welches eine mögliche Rekonstruktion der „Großen Halle“ darstellt. Für die Generierung wurden alle bekannten Daten verwendet, so wie die am ehesten zutreffenden Hypothesen in Betracht gezogen.

änderbaren Parametern beeinflussen lässt. Dabei sollte sich die Generierung aber dennoch an die aus der Ausgrabung und der chinesischen Architektur gewonnenen Techniken und Abhängigkeiten halten. Ziel ist es also einen Algorithmus zu entwerfen, der genau diese Anforderungen erfüllt und 3D-Modelle generiert, die für eine archäologische Analyse verwendet werden können. Darüber hinaus soll es mit Hilfe eines solchen Algorithmus möglich sein, mehrere Hypothesen für weitere Untersuchungen in kürzester Zeit als 3D-Modell zur Verfügung zu stellen.

In den folgenden Kapiteln werden verwandte Arbeiten und Theorien aufgegriffen, welche ähnliche Ansätze und Ziele verfolgten. Des Weiteren werden die Erkenntnisse von Franken [4] über die „Große Halle“ von Karakorum, sowie die Zusammenhänge zur chinesischen Architektur zusammengefasst und ihre Umsetzung für die Rekonstruktion der „Großen Halle“ erläutert. Danach werden die zur Verfügung stehenden Parameter, sowie die für die Rekonstruktion verwendeten Komponenten veranschaulicht und zudem erklärt, wie sie mit Hilfe der Prozeduralen Generierung zu einem fertigen Gebäude zusammengesetzt werden. Zum Abschluss wird eine mögliche Rekonstruktion der „Großen Halle“ sowie weitere Beispiele, die die Möglichkeiten der Prozeduralen Generierung aufzeigen sollen, gezeigt und ein Fazit zur gesamten Arbeit gegeben.

Kapitel 2

Theorie und verwandte Arbeiten

Da es in der Arbeit um die Prozedurale 3D-Rekonstruktion von historischer Architektur geht, werden in den folgenden Abschnitten zum einen die Grundlagen der Prozeduralen Generierung erläutert, sowie Verbindungen zu anderen Arbeiten hergestellt. Zum anderen werden die wichtigsten Informationen bezüglich der in dieser Arbeit zu rekonstruierenden „Großen Halle“ von Karakorum, sowie die relevanten Architekturen verwandter Kulturen zusammengetragen. Zum Schluss werden die Möglichkeiten der 3D-Rekonstruktion aufgezeigt und die Relevanz der Verwendung von verschiedenen Level-Of-Detail, bzw. zu Deutsch „Detailgrade“, deutlich gemacht.

2.1 Grundlagen der Prozeduralen Generierung

Die Methode der Prozeduralen Generierung findet heute in vielen Branchen Anwendung, dazu zählen z.B. Filme, Kunst in Form von Musik und Malerei, Simulationen, oder auch Videospiele.

Die Begriffe “Prozedural” und “Generierung” werden von Noor Shaker et al. dahingehend beschrieben, dass diese die Verwendung von Computer Prozeduren oder Algorithmen implizieren und sich mit Hilfe solcher Algorithmen Inhalte generieren lassen [21]. Hierbei sehen sie den Begriff „Inhalt“ als Schlüsselement an, da es der Inhalt ist, der bei der Generierung von Levels, Spielwelten, Texturen, Objekten, etc., die entscheidende Rolle spielt. Weiter führen sie aus, dass sich mit Hilfe eines solchen Algorithmus zur Generierung, im Vergleich zur manuellen Erstellung, in kürzester Zeit große Mengen an Inhalten erstellen lassen.

2.1.1 Faktor der Zufälligkeit

Der Begriff der Prozeduralen Generierung lässt vermuten, dass es sich hierbei um eine komplett zufällige Generierung von Objekten oder Landschaften handelt. Bei genauerem Hinsehen fällt aber schnell auf, dass sich in vielen Anwendungsfällen nicht auf eine gänzlich zufällige Generierung verlassen werden kann.

Ein gutes Beispiel bietet die Anwendung der zufälligen Generierung in der Spieleentwicklung. Auf eine gänzlich zufällige Generierung von beispielsweise Spielwelten oder Levels wäre wenig Verlass, denn dadurch kann es zu unspielbaren Passagen oder unrealistischen Welten kommen. Hier greift das Prinzip der Prozeduralen Generierung, denn diese verlässt sich nicht gänzlich auf die zufällige Generierung sondern sorgt durch eingebaute Regeln dafür, dass Level oder Spielwelten spielbar und nachvollziehbar generiert werden.

Oftmals ist das Ziel der Prozeduralen Generierung bei jedem Durchlauf neue Varianten bzw. Konstellationen zu generieren und dadurch komplett neue Erfahrungen und Möglichkeiten zu schaffen. Ein gutes Beispiel hierfür wäre das bekannte Open-World-Spiel Minecraft¹ des Spieleherstellers Mojang. Hier wird dem Spieler bei jedem neu erstellten Spiel eine komplett neu generierte Spielwelt zur Verfügung gestellt.

Werden solche Ansätze der Prozeduralen Generierung mit der Möglichkeit verbunden, individuelle Parameter einzugeben, lässt sich das Endergebnis mehr oder weniger gezielt beeinflussen. Auch hier bietet sich das Spiel Minecraft als gutes Beispiel an, denn hier hat der Spieler die Möglichkeit, einen bestimmten Startwert für die Generierung der Welt als Parameter einzugeben. Dadurch kann sich jeder Spieler mit Hilfe eines identischen Startwertes auch die identische Welt generieren lassen. Mit Hilfe von Parametern lassen sich also die Ergebnisse der Prozeduralen Generierung in gewissem Ausmaß kontrollieren und bieten so die Möglichkeit, ein bestimmtes Ergebnis immer wieder mit Hilfe identischer Werte zu reproduzieren.

2.1.2 Ansätze

Erste Ansätze der Prozeduralen Generierung für die Generierung von Gebäuden beruhen dabei z. B. auf der Erstellung von zufällig generierten Städten.

Wie in den Ansätzen von Pascal Müller im Jahr 2001 [17] und Stefan Greuter im Jahr 2003 [10] zu erkennen ist, beschränken sich solche Methoden auf die äußeren Fassaden der Gebäude und weisen keinerlei innere Gestaltung auf. Wird die Methode der Prozeduralen Generierung nun nicht mehr nur für die Generierung ganzer Welten oder Städte verwendet, sondern auch zur Generierung weniger oder einzelner Gebäude, dann ermöglicht das viele weitere Möglichkeiten der Prozeduralen Generierung. Besonders im Zusammenhang mit komplexeren Architekturen einzelner Gebäude lassen sich ganz neue Ansätze verfolgen.

¹<https://www.minecraft.net/de-de/>



Abbildung 2.1: Beispiel für ein deterministisches und kontextfreies L-System mit den Ersetzungsregeln $a \rightarrow ab$ und $b \rightarrow a$. Als Startwert wird der Buchstabe b gewählt (Quelle der Abbildung: [18]).

2.1.3 Techniken

Gängige Techniken der Prozeduralen Generierung sind z. B. Grammatiken, Lindenmayer-Systeme, Shape-Grammars oder Programmiersprachen. Mit Hilfe von Grammatiken lassen sich Sprachen erzeugen.

Eine Grammatik wird nach Schöning, durch einen 4-Tupel $G = (V, \Sigma, P, S)$ erzeugt, wobei V die endliche Menge der Variablen, Σ die endliche Menge der Terminalsymbole, P die endliche Menge der Regeln oder Produktionen und S die Startvariable ist. Eine Sprache die durch eine Grammatik erzeugt wurde enthält dementsprechend alle Wörter, die sich durch die Grammatik bilden lassen (vgl. [20], S. 5).

Lindenmayer-Systeme oder auch L-Systeme wurden 1968 von dem Biologen Aristid Lindenmayer als mathematische Theorie zur Beschreibung des Wachstums von Pflanzen eingeführt [18]. Das grundlegende Prinzip von L-Systemen ist das des Ersetzens. Wird bei deterministischen und kontextfreien L-Systemen z. B. ein Wort aus den Buchstaben a und b erstellt und die einzelnen Buchstaben mit einer Ersetzungsregel $a \rightarrow ab$ und $b \rightarrow a$ belegt und als Axiom bzw. Startwort der Buchstaben b gewählt, ergibt sich daraus die Folge $b \rightarrow a \rightarrow ab \rightarrow aba \rightarrow abaab \rightarrow$ und so weiter (Siehe Abbildung 2.1).

Ein L-System wird hierbei durch den 3-Tupel $G = (V, \omega, P)$ erzeugt, wobei V das Alphabet, ω ein nicht leeres Wort als Axiom, also als Startwert und P die Produktionsregeln widerspiegeln (vgl. [18], S. 4).

Mit Hilfe von Shape-Grammars und Shape-Rules lassen sich durch die rekursive Anwendung der Shape-Rules auf eine Ausgangsform neue Formen, die auf der Ausgangsform basieren, für geometrische Gemälde oder Skulpturen repräsentieren. George Stiny und James Gips definieren eine Klasse von Zeichnungen, die durch das 2-Tupel (S, M) repräsentiert wird (vgl. [8], S. 127 f.). Dabei ist S eine Spezifikation einer Klasse von Formen, die aus einer Shape-Grammar

besteht und eine Sprache für zwei dimensionale Formen, sowie Regeln für die Auswahl definiert. M hingegen ist eine Spezifikation für die Repräsentation der Materialien für die von S definierten Formen und besteht aus einer endlichen Liste von Regeln und Formen. Im Vergleich zu Grammatiken, welche anhand eines Alphabetes aus Symbolen Strings erzeugen, werden bei Shape-Grammars aus einem Alphabet bestehend aus Formen, neue n-dimensionale Formen generiert.

Eine Shape-Grammar wird durch einen 4-Tupel $SG = (V_T, V_M, R, I)$ erzeugt. Dabei ist V_T eine endliche Menge an Formen, V_M eine endliche Menge von Symbolen, R eine endliche Menge von Shape-Rules und I ist die sog. Initial-Shape, also die Startform [8, 7].

2.1.4 Definition

Eine Definition für Prozedurale Generierung, die den Themenbereich gut charakterisiert ist: “Prozedurale Inhaltsgenerierung ist die automatische Erstellung digitaler Assets für Spiele, Simulationen oder Filme auf der Grundlage vordefinierter Algorithmen und Muster, die nur minimale Benutzereingaben erfordern.” (Übersetzt aus dem Englischen nach Freiknecht [6], S. 5). Prozedurale Generierung wird also nicht immer ausschließlich durch Computer und Algorithmen gesteuert, sondern erfordert auch menschliches Handeln, wobei dieses die Generierung nur passiv und nicht direkt kontrolliert.

2.1.5 Generierung von Gebäuden mit Prozeduraler Generierung

Ein erster Ansatz der Generierung von Gebäuden mit komplexer Architektur wird von Martin dargestellt [15]. Er versucht Methoden zu entwerfen, die es ermöglichen sollen, wenige bzw. einzelne Gebäude mit mehr Details und auch innerer Gestaltung zu erstellen. Dabei erwähnt er, dass jedes Projekt, das sich mit der Konstruktion von Gebäuden befasst, die Theorie der jeweiligen Architektur berücksichtigen muss. Als Ansatz seiner Methoden beruft er sich auf Christoph Alexander’s “A Pattern Language” [1], welches sich mit „Patterns“, zu Deutsch „Mustern“ auseinandersetzt. Mit Hilfe solcher vorgefertigten Muster lassen sich Städte, Nachbarschaften, Häuser, Gärten oder auch Räume erstellen. Martin’s weitere Arbeit baut auf Christoph Alexander’s Patterns auf, wobei er seine Methoden mit den Aspekten der Prozeduralen Generierung, sowie der Parametrisierung des Algorithmus erweitert. Mithilfe dieser Methoden gelang es ihm statische Modelle zu erstellen, welche zum ersten Mal innere Strukturen aufwiesen. Er verzichtete hingegen darauf, seinen Algorithmus so anzupassen, dass er Gebäude mit mehreren Stockwerken und individuellen Dächern generieren konnte, da sein Fokus auf der Generierung des inneren von Gebäuden lag.

Des Weiteren verfolgen Hua Liu et al. [14] in ihrem Ansatz ebenfalls das Ziel antike chinesische Architektur mit Hilfe von Prozeduralen Methoden zu generie-

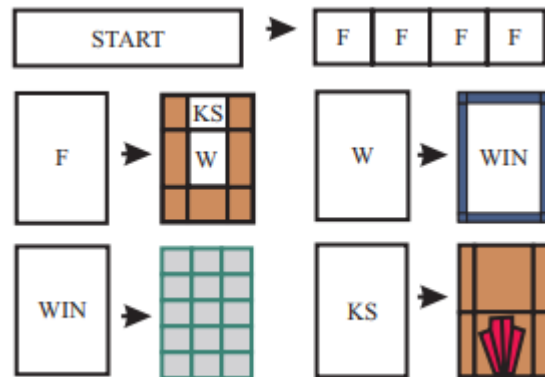


Abbildung 2.2: Darstellung der Regeln für eine einfache Split-Grammar. Bei dieser Split-Grammar wird die Startform in vier kleinere Formen namens F unterteilt. Diese Formen F werden weiter unterteilt und bieten Platz für Formen des Typs KS und W . Wird nun KS in F eingesetzt, wird diese Form nicht weiter unterteilt und ist somit abgeschlossen. Die Form W hingegen wird noch ein weiteres Mal unterteilt, wodurch sich Platz für die Form des Typs WIN bildet. Danach ist die Split-Grammar abgeschlossen (Quelle der Abbildung: [23]).

ren. Ihr Ansatz der Constructive-Grammars orientiert sich an den sogenannten Split-Grammars von Peter Wonka et al. aus dem Jahr 2003 [23], welche sich wiederum an den in Abschnitt 2.1.3 erwähnten Shape-Grammars orientieren. Bei den Split-Grammars wird mit einer begrenzten einfachen Form begonnen, die dann rekursiv geteilt wird, um komplexere Formen zu bilden (Siehe auch Abbildung 2.2).

Bei der Constructive-Grammar von Hua Liu et al. [14] entsteht das Modell durch die schrittweise Kombination von Grundformen. Die antike chinesische Architektur wird von ihnen dahingehend beschrieben, dass sie strengen Konstruktionsbeschränkungen folgt. Deswegen nutzen sie für ihren Ansatz ebenfalls Muster. Dabei erstellen sie ein Muster für die Säulen, eines für die Wände und eines für das Dach. Diese Muster weisen zum Teil vorgefertigte Layouts auf. Mit Hilfe von Parametern lassen sich aus diesen drei Mustern mehr als einhundert verschiedene Konstruktionen entwerfen.

2.1.6 Prozedurale Generierung in der Archäologie

Durch die Gewährleistung der Eingabe von Parametern lassen sich erstellte Gebäude immer wieder reproduzieren und die Erstellung der Gebäude lässt sich ebenfalls kontrollieren. Dadurch haben Nutzer die Möglichkeit, mit Hilfe der Parameter, die Generierung der Objekte zu einem bestimmten Grad zu beeinflussen.

Weitere Chancen der Prozeduralen Generierung in der Archäologie führen Gior-

gio Verdiani et al. auf [9]. Durch die verwendeten Algorithmen lässt sich der Prozess der Generierung, im Vergleich zur Erstellung von Hand, deutlich beschleunigen und stellt das zu generierende Objekt nahezu direkt zur Verfügung. Darüber hinaus bietet sich die Möglichkeit, in kürzester Zeit, mehrere Hypothesen auszuprobieren und auf ihre Plausibilität zu überprüfen. Dadurch kann es sein, dass Varianten generiert werden, an welche davor noch nicht zu denken war.

Besonders in der Archäologie dient die Möglichkeit der Prozeduralen Generierung als ein sehr mächtiges Tool für Diskussionen und Entdeckungen [16]. Je besser eine 3D-Rekonstruktion abgestimmt ist, desto besser ist sie auch für weitere Studien zu gebrauchen [22].

2.2 Aspekte für die virtuelle Rekonstruktion der „Großen Halle“

Bei der virtuellen Rekonstruktion archäologischer Gebäude ist es besonders wichtig, sich ein generelles Wissen über das zu rekonstruierende Gebäude, sowie über alle damit verbundenen Techniken und Methoden anzueignen. Des Weiteren ist es auch wichtig, sich mit Gebäuden zu beschäftigen, die eine ähnliche Architektur aufweisen. Im Grunde lässt sich sagen, dass eine Rekonstruktion umso besser gelingt, je vertrauter einem die vorherrschende Architektur und ihrer Techniken erscheinen. Anhand der gewonnenen Erkenntnisse lassen sich gezielt Methoden entwerfen, mit denen sich eine Rekonstruktion basierend auf der gegebenen Architektur, bestmöglich umsetzen lässt. Im Folgenden werden alle für die „Große Halle“ relevanten Informationen zusammengetragen und Methoden für die Weiterverarbeitung der gewonnenen Erkenntnisse, sowie daraus resultierende Möglichkeiten der 3D-Rekonstruktion, erläutert.

2.2.1 Befunde zur „Großen Halle“ von Karakorum

Mit Hilfe ihrer Befunde zur „Großen Halle“ setzt Franken sich zum Ziel, sich anhand der bereits vorhandenen Forschungsarbeiten und Untersuchungen, ein Bild des in Karakorum entdeckten, sogenannten „Palastbezirks“, zu zeichnen [4]. Ihr Fokus lag auf der Untersuchung der Gestalt des zentralen Tempelgebäudes, sowie der des westlichen Nebengebäudes.

In ihrer Arbeit nimmt sie Bezug auf frühere und aktuelle Forschungsergebnisse, um sich eine Vorstellung vom ursprünglichen Aufbau und Aussehen des Zentralgebäudes zu machen. Dafür versucht Franken Verbindungen zu Architekturen aus den Nachbarregionen Tibet und China herzustellen, wodurch sie versucht Schlüsse auf die funktionale Nutzung, sowie die Herkunft des Baustils zu ziehen. Abschließend erwähnt sie, dass ihre Untersuchungen aufgrund der geringen Erhaltung der Gebäudereste, sowie der geringen Dokumentation, immer wieder an ihr Grenzen stoßen.

2.2.1.1 Informationen der Ausgrabung

Alle im folgenden Abschnitt aufgeführten Informationen und Erkenntnisse beziehen sich auf Christina Frankens „Die Befunde der „Großen Halle“ von Karakorum“ [4].

Die „Große Halle“ von Karakorum befand sich auf einem als Gebäudeplattform dienenden Podest, der aus künstlichen wechselnden Schichten bestand. Der Podest wies eine Gesamthöhe von ca. 2,80 m auf, wobei sich davon ca. 1,90 m bis 1,60 m oberhalb und ca. 1,0 m unterhalb des Bodens befunden haben. Der Podest wurde von einer Blendmauer umgeben, die für Stabilität sorgte und auch einen ästhetischen Charakter hatte. Die Blendmauer überragte das Podest um eine Höhe von ca. 0,70 m bis 0,80 m. Der Podest erstreckte sich über eine Fläche von knapp $42,50 \times 42,50 \text{ m}$ und bildete eine nahezu quadratische Grundform. Als Ergänzung erschloss sich im Süden des Podestes eine rechteckige Erweiterung, durch die der Podest um eine Größe von $32,50 \times 18,0 \text{ m}$ erweitert wurde. Diese Erweiterung diente mit ihren vorgelagerten Holzsäulen als ein überdachter Eingangsbereich.

Auf dem Podest ließen sich 46 erhalten gebliebene steinerne Säulenbasen erkennen. Zudem konnten in zehn weiteren Fällen Ausbruchsgruben festgestellt werden, wodurch sich schlussfolgern lässt, dass das Gebäude ursprünglich aus insgesamt 64 Säulenbasen bestand. Aus den noch vorhandenen Säulenbasen ließ sich erkennen, dass diese eine rechteckige bis nahezu quadratische Grundform mit einer Seitenlänge von ungefähr 0,90 m bis 1,60 m hatten. Im Schnitt lag die Seitenlänge bei etwa 1,10 m bis 1,30 m. Zur Dicke der Säulenbasen konnten keine aussagekräftigen Informationen gefunden werden. Lediglich bei einer Säulenbasis konnte eine Dicke von knapp 0,46 m bestimmt werden, was aber nicht sicher verallgemeinert werden kann.

Die übriggebliebenen Säulenbasen und Ausbruchsgruben ermöglichten die Rekonstruktion eines Grundrisses für die „Große Halle“. Anhand dieses Grundrisses konnte erkannt werden, dass es sich ursprünglich um eine quadratische Anlage gehandelt hat. Die Anlage bestand demnach aus 8×8 Holzsäulen, welche jeweils einen Durchmesser von ca. 0,50 m bis 0,60 m aufwiesen. Anhand der Anordnung der Holzsäulen lässt sich eine siebenschiffige Anlage erkennen, bei der sich die Schiffe in ihren Jochen, also den Abständen zwischen den Holzsäulen, unterscheiden. So weist das zweite, vierte und sechste Schiff ein breiteres Joch auf, als das erste, dritte, fünfte und siebte. Mit Hilfe des Grundrisses ließen sich drei verschiedene Abstände der Joche bestimmen. Das erste, dritte, fünfte und siebte Joch wiesen eine Breite von ca. 4,40 m, das zweite und sechste hingegen eine Breite von ca. 6,0 m und das zentrale Joch eine Breite von 6,60 m auf. Dadurch ergibt sich eine Seitenlänge des Gebäudes von ca. 38 m (Darstellung des Grundrisses siehe Abbildung 2.3).

Neben der Erweiterung an der Südseite des Podestes konnten sowohl auf der West- als auch auf der Ostseite weitere Zugänge zum Gebäude nachgewiesen werden. An der Nordseite hingegen befand sich eine aufwändigere Zugangskonstruktion, die aus einem ca. 3,40 m breiten und mindestens 10,40 m langen Gang



Abbildung 2.3: Diese Abbildung zeigt den Grundriss der „Großen Halle“ von Karakorum. Auf ihm sind alle aus den Überresten erkennbaren Säulenbasen vermerkt. Des Weiteren wird die Anordnung, der in den Überresten gefundenen glasierten Kacheln, auf dem Podest in ihren verschiedenen Farben dargestellt (Quelle der Abbildung: [5], Plan 1).

bestand. Dieser Gang konnte in seinem nördlichen Bereich über zwei Treppen betreten werden und führte aller Wahrscheinlichkeit nach auf einen ebenfalls auf einem Podest liegenden kleineren Bau.

Anhand der Überreste konnten die Anordnung der im Gebäudeinneren verlegten Fußbodenplatten zum Teil rekonstruiert werden. Wie zu erkennen war, lagen im mittleren Bereich quadratische grün glasierte und im äußeren Bereich graue unglasierte Fußbodenplatten. Darüber hinaus konnten weitere graue längsrechteckige Fußbodenplatten entdeckt werden, die von den Gebäudedecken diagonal ins Zentrum verlegt waren.

2.2.1.2 Zusammenhänge und Vermutungen

Auch in diesem Abschnitt beziehen sich die folgenden Informationen und Erkenntnisse weiterhin auf Christina Frankens „Die Befunde der „Großen Halle“ von Karakorum“ [4].

Da aufgrund der Zerstörung und des Verfalls der „Großen Halle“ nur wenige Überreste aufzufinden und auch schriftliche Überlieferungen nicht wirklich vorhanden waren, werden für die weitere Rekonstruktion des Gebäudes vergleichbare Ansätze aus anderen Kulturen bzw. Ländern benötigt. Dazu erwähnt Franken bestimmte Zusammenhänge zur chinesischen sowie tibetischen Architektur und versucht anhand dieser eine weitere Rekonstruktion des Gebäudes zu ermöglichen.

Erste Erkenntnisse konnten anhand der wechselnden Schichten des Podestes gewonnen werden, denn dies gilt als eine geläufige Technik aus dem chinesischen Raum. Des Weiteren lässt sich anhand der verwendeten Baustoffe vermuten, dass zur Errichtung der „Großen Halle“, die chinesische Holzskelettbauweise als Vorbild gedient hat. Die im Schutt gefundenen rot und grün glasierten Dachziegel, sowie Reste von bemalten Hölzern deuten ebenfalls auf eine chinesische Dachgestaltung hin, wodurch die Verwendung eines mehrgliedrigen Daches als wahrscheinlich erscheint.

Wie es mit der Gestaltung im Detail aussieht lässt sich nur anhand von Hypothesen beantworten. Insbesondere die exakte Höhe, die tatsächliche Dachgestaltung, die Anzahl der Stockwerke, oder die Innenausstattung des Gebäudes lassen sich nur erahnen.

Für die Anzahl der Stockwerke, so schildert Franken, lassen sich anhand mündlicher Überlieferung von Juliane Schmidt im Versturz drei Traufkanten erkennen, wodurch anzunehmen ist, dass die „Große Halle“ aus drei Stockwerken bestand. Zudem führt auch die Frage nach der Funktion der „Großen Halle“ zu weiteren Vermutungen. Eine Quadratische Grundform zählt im chinesischen Raum als ungewöhnlich, da für die chinesische Architektur rechteckige Grundformen als Standard gelten. Quadratische Grundrisse fanden im religiösen Kontext ihre Anwendung und sind insbesondere beim Architekturstil der Pagoden vorzufinden. Neben den Pagoden konnten weitere Untersuchungen aber keine mit der „Großen Halle“ vergleichbaren Gebäude finden.

Somit kann davon ausgegangen werden, dass die „Große Halle“ mit ihrer chinesischen Konstruktionsweise und dem tibetisch inspirierten Grundriss, ein Vorreiter in der mongolischen Architektur war und mehrere weitere Klosteranlagen dem Bild und den Techniken der „Großen Halle“ folgten.

Eine Inschrift aus dem Jahr 1346 gibt Anlass zur Vermutung, dass es sich bei der „Großen Halle“ um den „Tempel des Aufstiegs der Yuan“ gehandelt hat. Nach Beschreibungen handelt es sich bei dem „Tempel des Aufstiegs der Yuan“ um ein Gebäude, das aus fünf Stockwerken bestand und eine Höhe von knapp über Hundert Meter aufwies. Bei der Angabe der Höhe kann bzw. muss es sich aber aller Wahrscheinlichkeit nach, um eine Übertreibung gehandelt haben, denn weder die vorhandenen Schuttmengen deuteten auf ausreichend Baumaterial hin, noch scheinen die vorherrschenden klimatischen Bedingungen ein Gebäude dieser Höhe zugelassen zu haben. Nichts desto trotz reichen diese Informationen aktuell nicht aus, um mit Sicherheit sagen zu können, dass es sich bei der „Großen Halle“ um den „Tempel des Aufstiegs der Yuan“ gehandelt hat.

Somit kann bei der „Großen Halle“ von einem nach chinesischen Grundsätzen geplanten und errichteten Gebäude ausgegangen werden, das bei der räumlichen Gestaltung auch eindeutige Verbindungen zur tibetischen-kosmischen-religiösen Vorstellung aufweist. Zudem führte eine solche bis dahin als Ausnahme geltende Kombination aus verschiedenen Einflüssen dazu, dass kaum Gebäude vorhanden waren, die sichtbare Parallelen zur „Großen Halle“ aufwiesen. Lediglich darauffolgende Errichtungen von Klöstern wiesen Parallelen zur „Großen Halle“ auf, wodurch von einer Impulsfunktion der „Großen Halle“ für darauffolgende Gebäude ausgegangen werden kann. Dies hat zur Folge, dass aufgrund der fehlenden Vorbilder, sowie der mangelnden Erhaltung, ein Großteil der Fragen zur „Großen Halle“ unbeantwortet bleiben müssen.

2.2.2 Orientierung anhand der chinesischen Holzskelettbauweise

Da im vorherigen Abschnitt festgestellt wurde, dass die chinesische Holzskelettbauweise eine entscheidende Rolle bei der Konstruktion der „Großen Halle“ gespielt hat, ist es für erfolgreiche Rekonstruktionsversuche notwendig, sich mit der chinesischen Holzskelettbauweise auseinander zu setzen. Als Referenz dient hierbei das von Qinghua Guo verfasste Buch „The Structure of Chinese Timber Architecture“ [11]. In diesem vergleicht und analysiert Guo mehrere Konstruktions-Prinzipien, die für Gebäude aus der Song-Dynastie, als welche die Dynastie im Kaiserreich China von 960 bis 1279 bezeichnet wird, verwendet wurden. Seine Erklärungen der verwendeten Techniken basieren auf der ältesten existierenden Bauordnung, dem Yingzao Fashi, welches im Jahr 1103 gedruckt wurde und in der Song-Dynastie als staatlicher Gebäudestandard galt.

2.2.2.1 Maßeinheiten

Nach Guo erfolgten die Messungen im Yingzao Fashi mit Hilfe des „Cai-Fen“ Systems [11]. Dieses System wird in zwei verschiedene Einheiten unterteilt.

Eine davon ist die Einfache-Standard Einheit, auch „Cai“ genannt. Diese orientiert sich an einem Standard Balken Maß von $15 F$ in der Höhe und $10 F$ in der Breite, wodurch sie ein Verhältnis in Höhe zu Breite von $3 : 2$ hat.

Die andere Einheit ist die Voll-Standard Einheit, die auch „Zu Cai“ genannt wird. Hierbei wird die Einfache-Standard Einheit um einen kleineren Block mit den Maßen $6 \times 4 F$ erweitert. Dieser weist somit ebenfalls ein Verhältnis in Höhe zu Breite von $3 : 2$ auf. Solche kleineren Blöcke dienten als Tragender-Block, der die Stabilität eines darüberliegenden Balkens gewährleisten sollte.

Die Einfache-Standard Einheit „Cai“ wird als $c = 15 F$ und die Voll-Standard Einheit „Zu Cai“ als $C = 21 F$ definiert, wobei F die Dimensionen des „Cai-Fen“ Systems in „Fen“ widerspiegelt. Die Einheiten des „Cai-Fen“ Systems sind keine exakt festgelegten Einheiten, sondern hängen von der Größe und dem Rang des zu errichtenden Gebäudes ab.

2.2.2.2 Gebäudetypen

In seinem Buch erwähnt Guo [11] mehrere verschiedene Gebäudetypen, wobei für die „Große Halle“ nur ein Gebäudetyp in Frage kommt, der eine mehrstöckige Architektur aufweist.

Ein solcher Gebäudetyp wäre der sogenannte „Dian ge“. Dieser Gebäudetyp orientiert sich zum Teil an dem sogenannten „Diantang“ Gebäudetyp, der hauptsächlich für Paläste oder das Dach verwendet wurde. Die chinesische Bezeichnung des „Tempels des Aufstiegs der Yuan“ in der Inschrift aus dem Jahr 1346 als „Gé“, verweist deutlich auf den Gebäudetyp „Dian ge“ [3]. Beim „Diantang“ wird die Gebäudestruktur in drei Einheiten geteilt, hierzu zählt: Ein Netzwerk aus Säulen, ein Puzuo-System, was eine Halterungseinheit ist und eine Konstruktion für das Dach. Das Puzuo-System wird hierbei auf dem Netzwerk aus Säulen platziert und dient als eine Unterstruktur für das darüberliegende Geschoss bzw. Dach. Dabei sorgt es gleichzeitig auch für die Stabilität des gesamten Gebäudes. Ein Puzuo-System verbindet mehrere horizontal übereinanderliegende Balken miteinander und bekommt abhängig von der Anzahl der übereinander verbundenen Balken eine Stufe zugewiesen.

Um bei einem mehrstöckigen Gebäude für Stabilität zu sorgen, werden sogenannte Mittel-Pingzuos verwendet, die als eine Unterkonstruktion funktionieren und aus einem dreidimensionalen Fachwerk, sowie einem Puzuo-System bestehen. Der Abbildung 2.4 rechts ist zu entnehmen, dass ein Stockwerk, mit Ausnahme des ersten Stockwerks, immer durch ein solches Mittel-Pingzuo unterteilt wird. Dabei ist zu erkennen, dass die verwendete Puzuo-Einheit ein oder zwei Stufen weniger hat, als die darüberliegende, welche hingegen eine Stufe weniger hat, als die Puzuo-Einheit des ersten Stockwerks (Darstellung siehe Abbildung 2.4).

Die Dielenbalken, die auf der Puzuo-Einheit aufliegen, haben eine Größe von $15 \times 10 F$.

2.2.2.3 Joche

Ein Joch entspricht dem Abstand zwischen zwei nebeneinanderliegenden Säulen. Bei Gebäuden, die den Gebäudetyp eines Palastes bzw. eines „Diantangs“ aufweisen, variiert die Spanne eines solchen Jochs von $250 F$ bis $375 F$, wobei sie am zentralen Joch mindestens $200 F$, bzw. maximal $450 F$ aufweisen darf. Allgemein wird für das zentrale Joch eine Spanne von mindestens $300 F$ und maximal $450 F$ verwendet. In den meisten Fällen hat das zentrale Joch aber eine Spanne von $375 F$ [11].

2.2.2.4 Säulen

Die Höhe der Säulen ist abhängig von der Spanne des zentralen Jochs und sollte die Spanne des zentralen Jochs nicht überschreiten. In den meisten Fällen ist es typisch, dass die Säulenhöhe entweder exakt dem zentralen Joch entspricht, oder etwas darunter liegt. Der Durchmesser einer Säule liegt bei palastähnlichen Gebäuden bei knapp $42 F$ bis $45 F$.

Bei einer ganzen Reihe von Säulen nimmt die Höhe der Säulen, ausgehend vom zentralen Joch, nach außen hin immer weiter zu. Ein solches Vorgehen wird als „Shengqi“ bezeichnet, was so viel wie „aufsteigen“ bedeutet. Neben dem „Shengqi“ nimmt auch das „Cejiao“ Einfluss auf die Position der Säulen. Dies bedeutet so viel wie „neigen“. Hier werden die Säulen ebenfalls vom zentralen Joch ausgehend nach außen hin immer ein wenig nach innen geneigt und verlieren somit zunehmend ihre vertikale Position. Sinn dieser zwei Methoden war es, das Gebäude stabiler zu machen. Eine gute Darstellung dieser Techniken ist in Abbildung 2.5 zu sehen [11].

2.2.2.5 Puzuo-Einheit

Nach Guo [11] beschreibt der Begriff Puzuo-Einheit eine Art strukturelle Einheit, die sich aus mehreren Balken und Klammern zusammensetzt und für die Stabilisierung der für das Holzskelett verwendeten Balken zuständig ist. Dabei werden die Balken des Holzskelettes zu einem Holzgitter zusammensetzt.

Eine solche Puzuo-Einheit besteht aus den Hauptkomponenten „Gong“, „Ang“ und „Dou“. „Gong“ steht hierbei für eine Art Arm, der aus einem Balken und mehreren Halterungen zusammengesetzt wird. Ein „Ang“ stellt ebenfalls eine Art Arm dar, welcher aber geneigt wird. „Dou“ hingegen ist ein Block mit Einkerbungen, in denen mehrere „Gong“ miteinander verankert und somit stabilisiert werden. Einen guten Überblick über alle Teile einer Puzuo-Einheit und deren Zusammensetzung bietet die Darstellung in Abbildung 2.6.

Eine Puzuo-Einheit wird auf einer Säule platziert und verbindet die Säule mit dem darüberliegenden Stockwerk bzw. dem Dach. Ein ganzes Puzuo-System

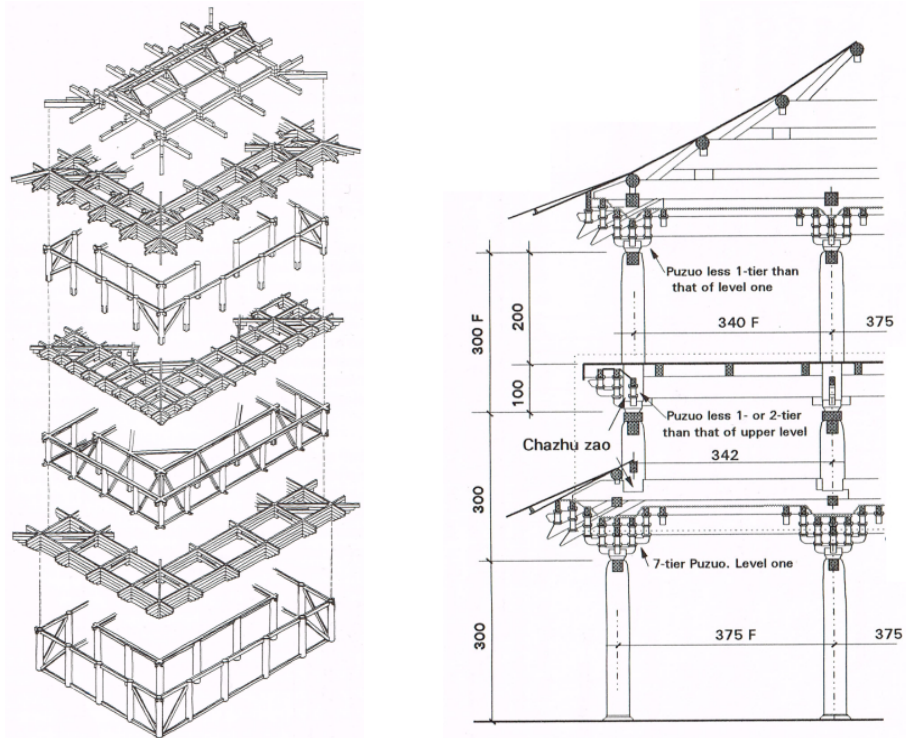


Abbildung 2.4: Auf beiden Abbildungen ist die Darstellung eines mehrstöckigen Gebäudes des Typs „Diantang“ mit den verschiedenen Einheiten: Netzwerk aus Säulen, Puzuo-System, Mittel-Pingzu und Dach zu sehen. *Abbildung links:* Diese Abbildung bietet eine Draufsicht für einen besseren Überblick über das „Diantang“ und die einzelnen Einheiten. *Abbildung rechts:* Diese Abbildung zeigt die Anordnung der verschiedenen Einheiten in einem Querschnitt. Dadurch lassen sich die Details, sowie die unterschiedlichen Stufen der Puzuo-Einheiten besser erkennen (Quelle der Abbildungen: [11]).

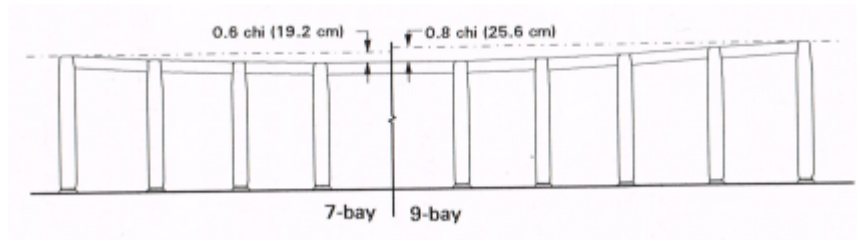


Abbildung 2.5: Diese Abbildung zeigt die Darstellung der Techniken „Shengqi“ und „Cejiao“. Bei „Shengqi“ nimmt die Höhe der Säulen ausgehend vom zentralen Joch nach außen hin immer weiter zu. Bei „Cejiao“ werden die Säulen ebenfalls vom zentralen Joch ausgehend nach außen hin immer ein wenig nach innen geneigt (Quelle der Abbildung: [11]).

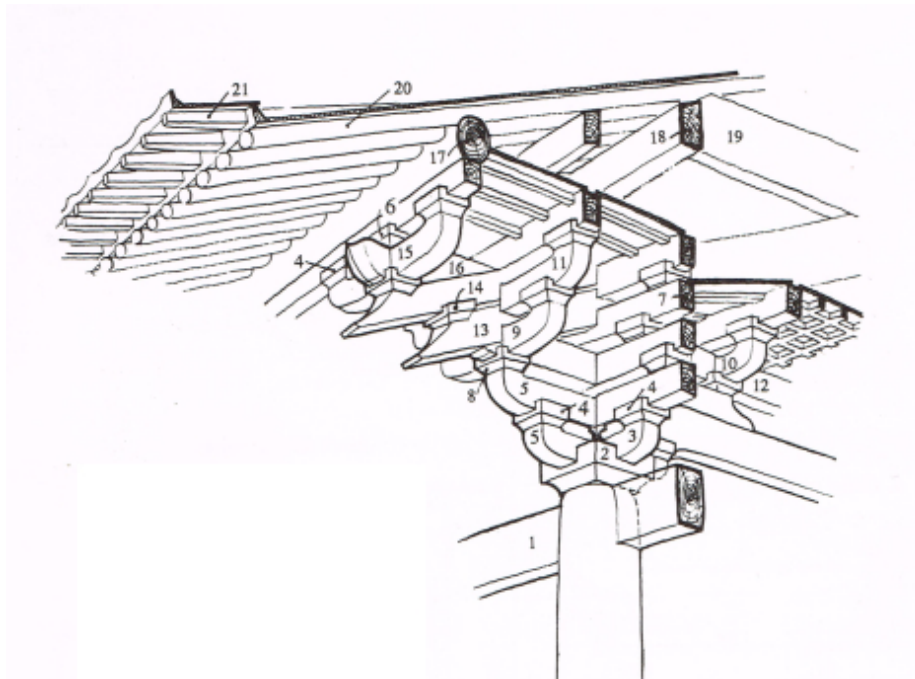


Abbildung 2.6: Darstellung einer zusammengesetzten Puzuo-Einheit, die auf einer Säule platziert wurde. Die Nummern 3 und 5 stellen hierbei die „Gong’s“, die Nummer 13 ein „Ang“ und die Nummern 2 und 4 „Dou’s“ dar (Quelle der Abbildung: [11]).

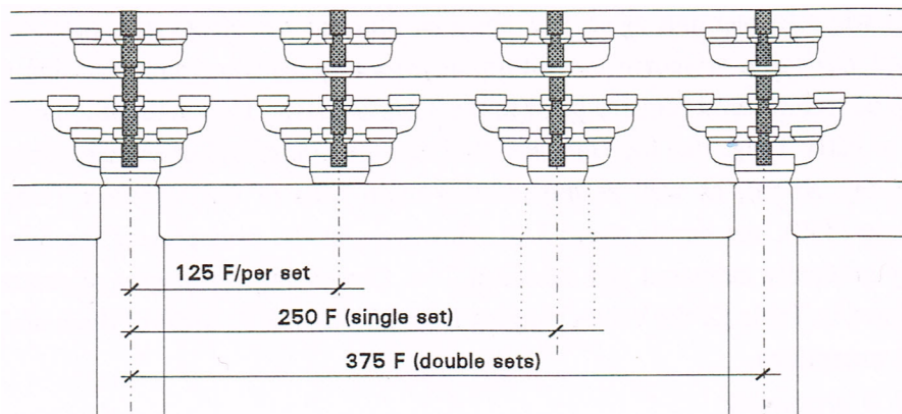


Abbildung 2.7: Darstellung der Unterteilung der Joche für die Anzahl der Puzuo-Einheiten, die zwischen den Säulen platziert werden. Bei einem Joch von $375 F$ werden alle $125 F$ eine Puzuo-Einheit zur Gewährleistung der Stabilität des Gebäudes untergebracht. Dementsprechend lassen sich bei einem Joch von $200 F$ bis $300 F$ eine und bei einem Joch von $300 F$ bis $375 F$ zwei Puzuo-Einheiten unterbringen (Quelle der Abbildung: [11]).

dient als eine Unterstruktur für das nächste Stockwerk bzw. das Dach und stabilisiert das gesamte Gebäude. Dies gelingt, indem die Puzuo-Einheit mit ihren Balken und Klammern dafür sorgt, dass alle Teile an ihrer Position bleiben und nicht verrutschen.

Eine „Puzuo-Einheit besteht immer aus mehreren Stufen. Die Anzahl der Stufen hängt von der Anzahl der übereinander verbundenen Balken ab. Wie viele Puzuo-Einheiten letztendlich verwendet werden hängt von der Spanne der jeweiligen Joche ab. Für Puzuo-Einheiten, die zwischen zwei Säulen platziert werden gilt, dass im Schnitt $125 F$ für eine Puzuo-Einheit benötigt werden. Dabei gibt es jedoch eine Toleranz, die eine Spanne von $100 F$ bis $150 F$ für eine Puzuo-Einheit zulässt. Demzufolge lassen sich bei einem Joch von $200 F$ bis $300 F$ eine und bei einem Joch von $300 F$ bis $375 F$ zwei Puzuo-Einheiten unterbringen, dargestellt wird das Ganze in der Abbildung 2.7. Dementsprechend gilt, je größer ein Gebäude wird, desto mehr Puzuo-Einheiten sind für eine ausreichende Stabilisierung notwendig. Die Puzuo-Einheit gilt deswegen nicht umsonst als das wichtigste Bauteil der chinesischen Holzskelettbauweise.

2.2.2.6 Dach

Für die Konstruktion des Daches können verschiedene Dach-Muster in Frage kommen. Für ein Gebäude des Typs „Diantang“ wird nach Guo, in den meisten Fällen ein sogenanntes „Hip-and-gable roof“, zu Deutsch „Fußwalmdach“ verwendet [11]. Ein solches „Fußwalmdach“ unterscheidet sich zum gängigen Satteldach in so fern, dass es neben zwei gegenüberliegenden geneigten Dach-

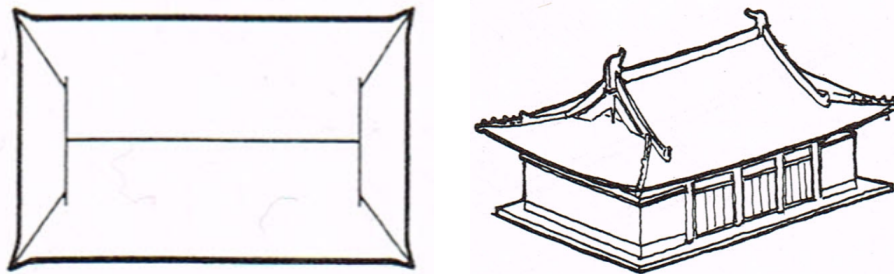


Abbildung 2.8: *Abbildung links:* Diese Abbildung zeigt ein Fußwalmdach aus der Vogelperspektive. Der Giebel wird durch die zwei inneren senkrechten Linien angedeutet. Die beiden Trapeze auf der linken und rechten Seite stehen für die Dachflächen, die sich unterhalb des Giebels befinden. *Abbildung rechts:* Diese Abbildung zeigt eine 3D-Ansicht eines Gebäudes mit Fußwalmdach. Hierbei lässt sich der in der linken Abbildung erwähnte Giebel mit den darunterliegenden Dachflächen sehr gut erkennen (Quelle der Abbildungen: [11]).

flächen, noch zwei weitere geneigte Dachflächen an den anderen Seiten hat, die unterhalb eines deutlich verkleinerten Giebels ansetzen. Eine gute Darstellung eines „Fußwalmdaches“ zeigt die Abbildung 2.8.

Das Dach ist besonders wichtig, da es sowohl das Gebäude, als auch das Innere vor den häufig wechselnden Wetterbedingung wie Regen oder Sonne schützt. Damit der Dachvorsprung der einzelnen Stockwerke das Gebäude vor den Wetterbedingungen schützen konnte, erstreckte sich dieser weit nach außen. Des Weiteren wurde das Dach mit einer konkaven Wölbung versehen, wobei es zu den Kanten des Dachvorsprungs hin immer flacher wurde.

Die Methode, die für die Neigung und Krümmung des Daches sorgt, wird „Jüzhe“ genannt. Für diese Methode ist es wichtig, die Höhe des Daches zu kennen, welche bei Gebäuden des Typs „Diantang“, einem Drittel der Gebäudespanne entspricht. Um die Neigung und Krümmung zu ermitteln, ist es notwendig, neben der Höhe auch die Breite des Daches, welche der Hälfte der Gebäudespanne entspricht, zu erfassen.

Mit Hilfe der Gebäudespanne L lässt sich also sowohl die Höhe h als

$$h = \frac{1}{3} \cdot L,$$

als auch die Breite b als

$$b = 1/2 \cdot L$$

ermitteln. Die Dachflächen liegen auf mehreren waagerechten Dachpfetten auf, die jeweils in einem Abstand von $100 F$ bis $150 F$ platziert werden. Ausgehend von Abbildung 2.9, entsteht durch Verbindung des höchsten Punktes rechts mit dem niedrigsten Punkt links eine Linie. Auf dieser Linie wird nun die erste Dachpfette mit einem Abstand von $100 F$ bis $150 F$ zum höchsten Punkt platziert.

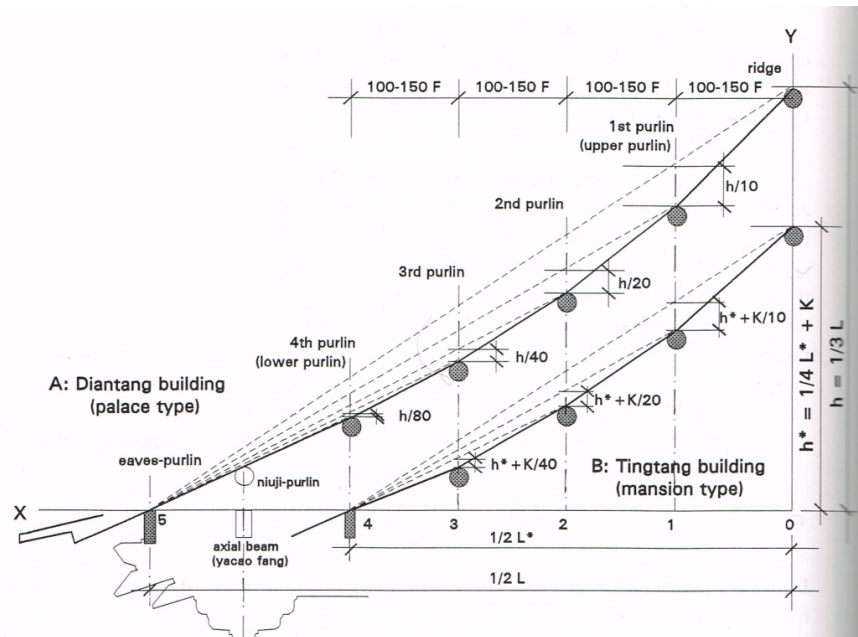


Abbildung 2.9: Die Abbildung zeigt die Methode zur Bestimmung der Neigung des Daches für den Gebäudetyp „Diantang“. Dabei wird alle 100 F bis 150 F eine Dachpfette platziert, die sich in ihrer Höhe unterscheiden. Die Höhe der einzelnen Dachpfetten ist von der Geraden abhängig, die durch den äußersten Punkt der Puzuo-Einheit (links) und die Koordinaten der vorherigen Pfette gebildet wird (Quelle der Abbildung: [11]).

Die x-Koordinate der ersten Dachpfette setzt sich demnach aus der x-Koordinate des höchsten Punktes und dem Abstand von 100 F bis 150 F zusammen. Die y-Koordinate bzw. die Höhe der Dachpfette wird an der neu berechneten x-Koordinate von der entstandenen Linie übernommen und um $\frac{h}{10}$ nach unten verschoben.

Für die darauffolgende Dachpfette wird eine weitere Linie aus den Koordinaten der vorherigen Dachpfette und dem niedrigsten Punkt links gebildet, wobei die neue x-Koordinate wieder der x-Koordinate der vorherigen Dachpfette plus dem Abstand von 100 F bis 150 F entspricht. Die neue y-Koordinate wird dann wieder durch die neue x-Koordinate und die neu entstandene Linie ermittelt und um $\frac{h}{20}$ nach unten verschoben. Diese Schritte werden so oft wiederholt, bis die x-Koordinate des niedrigsten Punktes links erreicht wird. Auf der y-Achse wird die neue Dachpfette von jeder neu entstandenen Verbindungslinie um h geteilt durch das Doppelte des vorherigen Divisors, also um $\frac{h}{10}$, $\frac{h}{20}$, $\frac{h}{40}$, $\frac{h}{80}$, usw., nach unten verschoben. Zur besseren Verständlichkeit der Methode zeigt die Abbildung 2.9 die gesamte Konstruktion eines Daches mit allen relevanten Variablen und Werten.

2.2.3 Möglichkeiten der 3D-Rekonstruktion

Wie aus den vorhergehenden Abschnitten zu erkennen ist, gestaltet sich die Rekonstruktion der „Großen Halle“ aufgrund der mangelnden Überreste an den Ausgrabungsstellen und wenig dokumentierter Informationen, als schwierig. Dank der heutigen Technik besteht die Möglichkeit, mit Hilfe von 3D-Modellierung, Gebäude nachzubilden, um somit basierend auf vorhandenen Daten, mögliche Rekonstruktionsversuche vorzunehmen.

Wie Kuroczynski [13] erwähnt, können dreidimensionale Modelle bereits existierende originale Objekte nachbilden, oder ganz neue Visionen umsetzen. Im Weiteren geht er darauf ein, dass solche Modelle besonders für historische Zwecke sinnvoll sein können, da sie einen guten Weg bieten, um Arbeiten zu repräsentieren, bei denen ein hypothetischer Ansatz aufgrund von ruinierten oder unvollständigen Überresten und Dokumenten, für die Rekonstruktion entscheidend sein könnte. Bei seinem Prozess der 3D-Rekonstruktion von zerstörten Gebäuden beginnt er damit, alle wichtigen Quellen, in denen Objekte erwähnt und beschrieben werden, zu sammeln und einzuordnen, um sie dann basierend auf weiteren Interpretationen zu modellieren und zu texturieren. Einen Vorteil in dieser Technik sieht er in der einfachen Variation der möglichen Anwendungen, so können Modelle neben der Rekonstruktion auch für Animationen, Filme oder sogar in Spielen und Augmented-Reality Apps verwendet werden, ohne diese bedeutend ändern zu müssen.

Einen Ansatz der 3D-Rekonstruktion, eines nahezu gänzlich zerstörten Palastes in Milicz, schildern Justyna Kolenda und Malgorzata Markiewicz [12]. Dabei erwähnen sie, dass sie Schwierigkeiten hatten, zerstörte Elemente wieder zu rekonstruieren und zu identifizieren. Des Weiteren schildern sie, dass die Glaubwürdigkeit eines rekonstruierten 3D-Modells davon abhängt, welche Dokumente und Daten in welcher Form zur Verfügung stehen. Darüber hinaus spielt auch die Wahl der verwendeten Programme eine wichtige Rolle, da sich dort entscheidet, wie gut sich die jeweiligen Objekte darstellen lassen. Deswegen ist es um so wichtiger, das richtige Vorgehen zu wählen, denn davon hängt es ab, wie gut sich Objekte darstellen lassen und wie plausibel und nachvollziehbar die Ergebnisse der Rekonstruktion sind. Insbesondere bei zerstörter Architektur, ist es notwendig, mittels verschiedener Methoden aus verschiedensten Quellen, wie Texten, Grafiken oder Plänen, eine qualitativ hochwertige und glaubwürdige Rekonstruktion zu erstellen. Um sich für eine richtige Methode zu entscheiden, ist es unbedingt notwendig, sich im voraus ausreichend Wissen über die Gegebenheiten und Zusammenhänge historischer Gebäude anzueignen, um Analogien erkennen zu können und anhand dieser eine effektive Methode zu entwickeln.

Ähnlich wie bei der „Großen Halle“, waren auch bei Kolenda's und Markiewicz's zerstörtem Palast, wenige originale Überreste vorhanden, weshalb sie ihre Erkenntnisse in drei Gruppen unterteilten. Die erste Gruppe bestand aus den originalen Elementen, die sichergestellt werden konnten, die zweite aus Objekten, die sich anhand der Überreste vermuten lassen konnten und die dritte aus Objekten, die nur hypothetisch, also basierend auf dem Wissen über ähnliche

Architekturen, bekannt waren.

Chancen in der 3D-Rekonstruktion sehen Kolenda und Markiewicz vor allem darin, dass sie dank ihr ein besseres Verständnis der Form und der Funktion, des in ihrem Text erwähnten Palastes gewinnen konnten. Darüber hinaus bietet die 3D-Rekonstruktion die Möglichkeit, ohne Probleme oder Bedenken, mit dem rekonstruierten Modell zu experimentieren und somit alternative Möglichkeiten in Form und Funktion zu analysieren. Dank der flexiblen Gestaltung lassen sich auch schlecht erhaltene Objekte in mehreren verschiedenen Variationen darstellen, wodurch ursprüngliche Varianten durch verschiedene Analysen ermittelt werden können. Ihre Umsetzung bei der Modellierung der Modelle beschreiben sie dahingehend, dass sie Standard-Objekte sowie bereits bearbeitete Objekte in ihrer Geometrie mit Hilfe von änderbaren Parametern angepasst haben. Die daraus entstandene Flexibilität war bei den bereits bearbeiteten Objekten aber sehr eingeschränkt, weshalb sie bei diesen Objekten mit sogenannten „Modifier“ gearbeitet haben. Mit Hilfe solcher „Modifier“ lässt sich die Struktur von Objekten mittels vordefinierter Funktionen beeinflussen.

2.2.4 Level-Of-Detail

Da es möglich sein soll, die Rekonstruktionen der „Großen Halle“ für mehrere verschiedene Anwendungsfälle mit unterschiedlichen Anforderungen einzusetzen, ist es notwendig, dass das fertige Objekt in mehreren Level-Of-Detail dargestellt werden kann. Einen Ansatz dafür liefert Christen [2], welcher versucht, das Legionslager Vindonissa aus der Schweiz, als 3D-Modell darzustellen. Das Modell soll verschiedene Anforderungen für Anwendungen wie z. B. Animationen oder Augmented-Reality Apps erfüllen.

Bei seinem Ansatz setzte sich Christen zum Ziel, die 3D-Modelle mit so wenigen Polygonen wie möglich darzustellen, weshalb er auf einen hohen Detailgrad direkt am Modell verzichtete. Stattdessen versuchte er, mit der Hilfe von hochauflösenden Texturen, so viele Details wie möglich darzustellen. Bei dieser Methode bemerkte er aber, dass Änderungen an der Größe der Modelle, zu Texturfehlern führen. Darüber hinaus führte die niedrige Anzahl an Polygonen zu weiteren Problemen. Als Beispiel nennt er hier die Fenster der Gebäude, die lediglich aus einem einzigen extrudierten Polygon bestanden. Aus der Nähe empfand er deren Erscheinen als unbefriedigend und erwähnt, dass eine etwas höhere Polygonzahl keinen entscheidenden Unterschied gemacht hätte.

In ihrem Paper weisen Brooks und Tobias [19] auf dieses Problem hin, denn hier sagen sie: „Als Beispiel, ein Modell, das zu einfach ist, wirkt unrealistisch und seine Ergebnisse sind bestenfalls von geringem Nutzen und schlimmstenfalls irreführend.“ (Übersetzt aus dem Englischen nach Brooks und Tobias [19], S. 2). Zudem weisen sie im folgenden auch drauf hin, dass für ein komplexes Modell in der Regel beträchtliche Ressourcen benötigt werden. Dadurch kann es dazu kommen, dass begrenzte Ressourcen die Fertigstellung eines Projektes verhindern, da das Modell zu komplex ist. Des Weiteren sagen sie, dass es bei

einem komplexen Modell schwieriger ist, Zusammenhänge zu erkennen, wodurch Ergebnisse falsch interpretiert werden können.

Dies führt zu dem Schluss, dass es bei der Wahl des Level-Of-Detail darauf ankommt, ein Level zu wählen, das 3D-Modelle weder zu simpel, noch zu komplex darstellt, da es andernfalls zu Fehlern oder Missverständnissen führen kann. Mit Hilfe einer Prozeduralen Generierung, die ermöglicht, dass das Level-Of-Detail für verschiedene Einsatzszenarien eingestellt werden kann, lassen sich Probleme aufgrund eines zu hohen oder zu niedrigen Level-Of-Detail vermeiden.

Kapitel 3

Erkenntnisse und Methodiken

In diesem Kapitel werden alle relevanten Techniken und Zusammenhänge, die aus Frankens Forschungen [4] und Gou's Werk über die chinesische Holzskelettbauweise [11] zusammengetragen wurden, an die „Große Halle“ angepasst. Das bedeutet, dass mit Hilfe aller vorliegenden Daten und Werten versucht wird, die Dimensionen der einzelnen Bauteile der „Großen Halle“ zu ermitteln und die daraus entstehenden Abhängigkeiten zu erklären. Des Weiteren wird erläutert, wie diese Techniken und Zusammenhänge mit Hilfe des Skriptes und der einzelnen Komponenten, zu einem fertigen Gebäude führen. Darüber hinaus werden die einzelnen Komponenten, die für die Generierung verwendet werden, im Detail betrachtet.

3.1 Erläuterung der relevanten Techniken und Zusammenhänge

Da das Ziel der Arbeit die Rekonstruktion der „Großen Halle“ von Karakorum ist, liegt der Fokus der Rekonstruktion auf dem von Christina Franken erwähnten zentralen Gebäude der Anlage [4]. Dementsprechend werden die Nebengebäude, Erweiterungen und Aufgänge nicht mit in die Prozedurale Generierung eingebunden.

Anhand der von Christina Franken [4] gewonnen Erkenntnisse, lassen sich die Folgenden Daten zur „Großen Halle“ zusammenfassen. Die „Große Halle“ befand sich auf einem Podest, der eine Gesamthöhe von knapp $2,80\text{ m}$ aufwies, wovon sich ca. $1,90\text{ m}$ bis $1,60\text{ m}$ über dem Bodenniveau befanden. Das Podest bestand aus einer Fläche von $42,5 \times 42,5\text{ m}$, auf der sich 64 Säulenbasen mit einer Seitenlänge von $0,90\text{ m}$ bis $1,60\text{ m}$ und einer nicht zu bestimmenden Dicke befanden. Anhand dieser 64 Säulenbasen lies sich erkennen, dass die „Große

Halle“ auf ihrem ersten Stockwerk aus 64 Säulen bestand.

Anhand der Anordnung der Säulenbasen auf dem Podest ergab sich ein 8×8 Muster, welches aus Holzsäulen mit einem Durchmesser von ca. $0,50\text{ m}$ bis $0,60\text{ m}$ bestand. Dementsprechend handelt es sich um eine siebenschiffige Anlage, bei der die Schiffe bzw. Joche Abstände von $4,40\text{ m}$, $6,0\text{ m}$ und $6,60\text{ m}$ haben. Dadurch lässt sich ableiten, dass sich die „Große Halle“ über ca. $38,0 \times 38,0\text{ m}$ erstreckt haben muss.

Wie schon im vorherigen Kapitel erwähnt, lassen sich anhand der verwendeten Techniken und Baustoffe, Zusammenhänge zur chinesischen Holzskelettbauweise, sowie zur tibetischen Architektur herstellen. Exakte Informationen, die die Architektur im Detail beschreiben, konnten nicht gefunden werden. Deswegen basieren Aussagen über Höhe, Anzahl der Stockwerke, Dachgestaltung und Innenausstattung lediglich auf Hypothesen.

3.1.1 Erkenntnisse anhand der chinesischen Architektur

Anhand von Inschriften und mündlicher Überlieferungen ist davon auszugehen, dass es sich bei der „Großen Halle“ um ein mehrstöckiges Gebäude handelt. Mit der von Cleaves 1952 [3] übersetzten mongolisch-chinesischen Inschrift aus dem Jahr 1346 steht fest, dass es sich bei der „Großen Halle“ um den Gebäudetyp „Ge“ gehandelt hat. Da sich dieser am Typ „Diantang“ orientiert, kann davon ausgegangen werden, dass ein Stockwerk in mehrere verschiedene Einheiten eingeteilt wird. Wird von einem kompletten Stockwerk mit Mittel-Pingzuo ausgegangen, besteht dieses aus einem Puzuo-System, einem Netzwerk aus Säulen, gefolgt von einem Mittel-Pingzuo und einem zweiten Netzwerk aus Säulen.

Ansätze für das Verhältnis der Maßeinheiten bietet das zentrale Joch. In der chinesischen Architektur weist das zentrale Joch bei einem Gebäude des Typs „Diantang“ im Durchschnitt eine Breite von $375 F$ auf. Anhand des Grundrisses der „Großen Halle“ konnte das zentrale Joch mit einer Breite von ca. $6,60\text{ m}$ bestimmt werden. Demnach entsprechen $375 F$ also $6,60\text{ m}$, wodurch sich für ein Fen ein Wert von $0,0176\text{ m}$, bzw. $1,76\text{ cm}$ ergibt.

Die Höhe der Säulen ist in den meisten Fällen nicht größer als die Breite des zentralen Jochs, wobei sie oftmals auch darunter liegt. Anhand der Daten des Buches von Guo ([11], S. 102, Tabelle IX), lässt sich ein durchschnittliches Verhältnis von der Breite des zentralen Jochs zur Höhe der Säulen ermitteln. Dieses Verhältnis sagt aus, dass die Höhe der Säulen im Erdgeschoss im Schnitt ca. $82,24\%$ des zentralen Jochs entspricht, wodurch von einer Säulenhöhe von ca. $5,43\text{ m}$ auszugehen ist.

Anhand der Säulenhöhe lässt sich, wie in der rechten Abbildung in 2.4 zu sehen ist, die Höhe der weiteren Geschosse bestimmen. Der Abstand vom Ende der Säulen des Erdgeschosses, bis hin zum Anfang des Mittel-Pingzuos, entspricht der Höhe der Säulen des Erdgeschosses. Vom Anfang des Mittel-Pingzuos bis zum Ende der nächsten Säulen wird ebenfalls die Höhe der Säulen des Erdgeschosses verwendet, wobei das Mittel-Pingzuo in etwa ein Drittel der Höhe

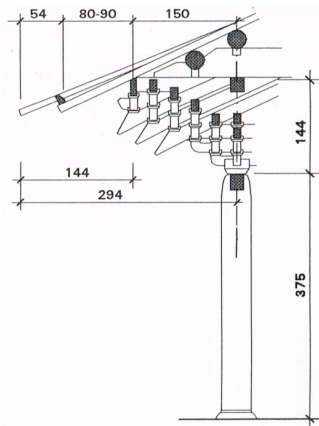


Abbildung 3.1: Diese Abbildung zeigt das Verhältnis des Überstandes einer Puzuo-Einheit zur Höhe der Säulen. Wie anhand der Abbildung abzulesen ist, stehen Überstand und Säulenhöhe in einem Verhältnis von $\frac{150}{375}$ (Quelle der Abbildung: [11]).

entspricht. Ein komplettes Stockwerk entspricht somit zwei Mal der Höhe der Säulen des Erdgeschosses, wodurch es ca. einer Höhe von $10,86\text{ m}$ entspricht.

Das Puzuo-System wird aus mehreren einzelnen Puzuo-Einheiten gebildet. Diese Puzuo-Einheiten weisen für jede Einheit eines Stockwerks eine andere Stufe auf. Ein komplettes Stockwerk besteht aus einem Zwischen- und einem Obergeschoss. Entsprechend der rechten Abbildung in 2.4, wird für das Erdgeschoss eine Puzuo-Einheit der Stufe *sieben* verwendet. Nach der im Abschnitt 2.2.2.2 dargestellten Methode weist das Obergeschoss dementsprechend eine Puzuo-Einheit der Stufe *sechs* und das Zwischengeschoss eine Puzuo-Einheit der Stufe *vier* oder *fünf* auf.

Auf jeder der 64 Säulen wird eine Puzuo-Einheit platziert. Zudem werden weitere Puzuo-Einheiten, entsprechend der in Abschnitt 2.2.2.5 dargestellten Methode, zwischen den Säulen platziert. Da für eine Puzuo-Einheit im Schnitt 150 F , also $2,64\text{ m}$ benötigt werden, können zwischen den Säulen, die ein Joch mit einer Breite von $4,40\text{ m}$ haben, lediglich eine Puzuo-Einheit platziert werden. Zwischen den Säulen, die ein Joch von $6,0\text{ m}$ oder $6,60\text{ m}$ haben, können zwei Puzuo-Einheiten platziert werden. Die Puzuo-Einheiten liegen auf einem Holzrahmen auf, der aus einem Balken gebildet wird und die Säulen der jeweiligen Stockwerke miteinander verbindet.

Für den Gebäudetyp des „Diantang“ ist ein Fußwalmdach typisch. Wie aus der Abbildung 2.9 abzulesen ist, beträgt die Höhe eines solchen Daches etwa $\frac{1}{3}$ der Seitenlänge der „Großen Halle“, inklusive des Überstandes des Puzuo-Systems. Anhand der Abbildung 3.1 lässt sich ableiten, dass der Überstand des Puzuo-Systems im Verhältnis $\frac{150}{375}$ zur Säulenhöhe steht.

Daraus ergibt sich ein Überstand von ca. $2,17\text{ m}$, der nun zweimal auf die Seitenlänge der „Großen Halle“ von ca. 38 m , addiert wird. Das daraus resultierende

Ergebnis muss dann durch drei geteilt werden, wodurch sich eine Höhe für das Dach von ca. $14,12\text{ m}$ ergibt.

Wird nun von der Annahme ausgegangen, dass es sich bei der „Großen Halle“ um den „Tempel des Aufstiegs der Yuan“ handelt, so würde sie mit ihren fünf Stockwerken eine Gesamthöhe von ca. $62,99\text{ m}$ aufweisen.

3.2 Ansatz für die Rekonstruktion der „Großen Halle“

Wie aus den vorhergehenden Abschnitten zu erkennen ist, lassen sich nur wenige Aussagen über die „Große Halle“ treffen, die sicher zutreffen. Deswegen ist es umso wichtiger sich mit der Architektur verwandter Gebäude und Kulturen zu beschäftigen. Dadurch können mögliche Parallelen und Abhängigkeiten erkannt werden, die weitere Ansätze für die Rekonstruktion liefern können. Da die Überreste der „Großen Halle“ deutliche Hinweise auf eine Verwendung der chinesischen Holzskelettbauweise lieferten, war es zwingend notwendig, sich mit dieser zu beschäftigen.

Anhand dieser Erkenntnisse konnten Rückschlüsse auf verwendete Techniken, Abhängigkeiten und Dimensionen getroffen werden, die bereits in den vorhergehenden Abschnitten ausführlich behandelt wurden. Trotz dieser Erkenntnisse konnten aber nicht alle offenen Fragen bezüglich der Rekonstruktion beantwortet werden, denn sowohl die exakten Dimensionen der einzelnen Bauteile, als auch grundlegende Informationen zur „Großen Halle“, wie die Anzahl der Stockwerke, lassen sich nur vermuten.

Aus diesen Gründen würde es wenig Sinn ergeben, einen Rekonstruktionsversuch der „Großen Halle“ mit nur einem einzelnen Modell umzusetzen, da es zu viele Unsicherheiten und Variationen gibt. Weitaus vielversprechender wäre es, eine Methode zu entwickeln, mit der sich viele unterschiedliche Ansätze der Rekonstruktion überprüfen lassen.

Für die Umsetzung einer solchen Methode wäre das Prinzip der Prozeduralen Generierung gut geeignet. Das Ziel ist es also, mehrere verschiedene Modelle zur Überprüfung verschiedener Hypothesen hinsichtlich der Rekonstruktion, darzustellen. Dabei ist es wichtig, dass sich die Generierung anhand der Vorschriften und Methoden der chinesischen Holzskelettbauweise orientiert. Die Erstellung der verschiedenen Variationen sollte demnach nicht dem Zufall überlassen werden, sondern mit Hilfe von änderbaren Parametern zum Teil beeinflussbar sein. Somit lassen sich verschiedene Hypothesen, die sich z. B. in den Dimensionen oder der Anzahl der Stockwerke unterscheiden, darstellen und untersuchen. Es gilt also eine Methode zu entwerfen, die es ermöglicht, basierend auf der Kombination aus Prozeduraler Generierung und der Eingabe von Parametern, eine Rekonstruktion der „Großen Halle“, unter Beachtung der Vorschriften und Methoden der chinesischen Holzskelettbauweise, zu generieren.

Des Weiteren soll das generierte Modell für verschiedene Anwendungsberei-

che verwendet werden. Da aber für jeden Anwendungsfall, wie z. B. in einer Augmented-Reality App, in einem Bild oder einem Film, verschiedene Anforderungen an die Dateigröße, bzw. den Detailgrad des Modell gestellt werden, ist es notwendig, eine Möglichkeit bereit zu stellen, mit der sich das Modell in seinem Detailgrad anpassen lässt. Eine mögliche Umsetzung hierfür ist die Integration eines Parameters, der die Einstellung verschiedener Detailgrade ermöglicht.

3.2.1 Auswahl der Programme

Für die Wahl der Programme stand besonders der Aspekt im Vordergrund, dass es sich um ein kostenloses Open-Source Programm handelt. Diese Programm soll sowohl die Möglichkeit der 3D-Modellierung, als auch eine Schnittstelle für eine Programmiersprache, mit der sich 3D-Modelle bearbeiten und erstellen lassen, bieten. Dabei fiel die Wahl auf die kostenlose Open-Source Grafiksuite Blender¹. Dieses Programm bietet eine integrierte Schnittstelle für die Programmiersprache Python². Mit Hilfe dieser Programmiersprache lassen sich innerhalb von Blender 3D-Modelle erstellen und bearbeiten. Zudem stehen alle grundlegenden Eigenschaften und Funktionen der Programmiersprache zur Verfügung. Darüber hinaus bietet Python eine speziell für Blender entwickelte Bibliothek, mit der es möglich ist, z. B. eigene Benutzeroberflächen in Form von Blender-Panels zu erstellen³.

3.3 Umsetzung der entwickelten Methode

Die im Kapitel 2 erwähnte Methode der Patterns, zu Deutsch „Muster“, scheint für die Umsetzung einen guten Ansatz zu liefern, denn die chinesische Holzskelettbauweise basiert bei mehrstöckigen Gebäuden größtenteils aus Wiederholungen der einzelnen Stockwerke. Bei der Rekonstruktion der „Großen Halle“ reicht es aber nicht aus, lediglich die Dimensionen der Stockwerke zu ändern. Aufgrund der unterschiedlichen Stockwerke ist es notwendig, dass auch die einzelnen Bauteile in ihren Dimensionen und Positionen verändert werden. Die Säulenhöhe hängt z. B. von vielen verschiedenen Faktoren wie der Breite der Joche, oder der verwendeten Stufe der Puzuo-Einheiten ab. Dementsprechend würde ein sehr großer Aufwand entstehen, da für jede Säule mit unterschiedlicher Höhe ein Objekt erstellt werden muss, um es dann in das Muster einzusetzen.

Bei der neu entwickelten Methode werden wie beim Ansatz von Justyna Kolenda und Malgorzata Markiewicz [12], sowohl Standard-Objekte, als auch bereits bearbeitete Objekte zur Generierung verwendet. Anstelle von Mustern werden verschiedene Funktionen definiert, die abhängig von den Übergabeparametern, die einzelnen Einheiten der Stockwerke generieren. Mit Hilfe der vordefiniert-

¹<https://www.blender.org/>

²<https://www.python.org/>

³<https://docs.blender.org/api/current/index.html>

ten Regeln innerhalb der Funktionen und der änderbaren Parameter, wird eine flexible Generierung der einzelnen Komponenten und Stockwerke ermöglicht.

Wie bereits erwähnt, besteht ein typisches komplettes Stockwerk aus einem Puzuo-System, einem Netzwerk aus Säulen, gefolgt von einem Mittel-Pingzuo und einem zweiten Netzwerk aus Säulen. Jede dieser Einheiten wird innerhalb des Skriptes durch eine Funktion generiert. Obwohl das Mittel-Pingzuo im Vergleich zum Puzuo-System eine niedrigere Puzuo-Stufe und keine Halterung für das Dach aufweist, wird dieses ebenfalls nach dem gleichen Muster zusammengesetzt. Dementsprechend lässt sich sowohl für das Puzuo-System, als auch für das Mittel-Pingzuo, der gleiche Algorithmus und somit die gleiche Funktion verwenden. Des Weiteren gibt es eine Funktion, die das Netzwerk der Säulen generiert, eine die den Holzrahmen generiert, der auf den Säulen aufliegt und eine, die die Böden generiert, die auf jedem Puzuo-System und Mittel-Pingzuo aufliegen.

3.3.1 Definition der einzelnen Parameter

Um trotz der nahezu komplett zerstörten „Großen Halle“ plausible Rekonstruktionen zu generieren, ist es notwendig, dass sich die Rekonstruktion mit Hilfe von Parametern beeinflussen lässt. Darüber hinaus setzen auch die vielen Unsicherheiten in Bezug auf die Dimensionen der einzelnen Objekte, sowie der gesamten „Großen Halle“, die Notwendigkeit änderbarer Parameter voraus.

Alle im folgenden erwähnten Parameter lassen sich über ein Blender-Panel, das mit Hilfe der Programmiersprache Python programmiert wurde, einstellen.

Als Grundlage für die Generierung eines Gebäudes mit den Methoden der chinesischen Holzskelettbauweise, dient die Anzahl der Säulen, sowie die Breiten der einzelnen Joche. Demzufolge sind sowohl Parameter für die Säulen, als auch für die jeweiligen Joche unerlässlich. Da anhand des Grundrisses (siehe Abbildung 2.3) festgestellt wurde, dass es bei der „Großen Halle“ drei unterschiedlich große Joche gab, gibt es für jedes der drei Joche einen Parameter. Die Werte für die unterschiedlichen Joche werden immer in Meter angegeben. Der Wert, der die Anzahl der Säulen bestimmt wurde dahingehend beschränkt, dass mindestens vier Säulen für die Generierung nötig sind und sich nur Gebäude mit einer geraden Anzahl an Säulen generieren lassen. Die Verwendung einer ungeraden Anzahl an Joche und einer geraden Anzahl an Säulen entspricht der chinesischen Bautradition.

Da sowohl für die Höhe des Podestes, als auch für die Dimensionen der Säulenbasen keine eindeutigen Daten zu Grunde liegen, ist es notwendig, diese in verschiedenen Dimensionen darstellen zu können. Dementsprechend gibt es Parameter, mit denen sich die Höhe des Podestes, die Höhe und Seitenlänge der Säulenbasen, sowie der Durchmesser der Säulen einstellen lässt. Die Werte für diese Parameter werden ebenfalls in Meter angegeben.

Für den über den Säulen platzierten Holzrahmen gibt es zwei Parameter, die die Dimensionen des für den Holzrahmen verwendeten Balkens definieren. Ein

Parameter dient zur Definition der Höhe und einer zur Definition der Breite des Balkens. Beide Parameter werden ebenfalls in Meter angegeben.

Des Weiteren spielt auch die Anzahl der Stockwerke eine wichtige Rolle, da auch darüber keine richtige Antwort gegeben werden kann. Über den Parameter der für die Stockwerke zuständig ist, lässt sich die Anzahl der kompletten Stockwerke festlegen. Ein Stockwerk besteht in diesem Fall aus einem Puzuo-System, einem Netzwerk aus Säulen, gefolgt von einem Mittel-Pingzuo und einem zweiten Netzwerk aus Säulen. Bei der Erstellung der Stockwerke muss natürlich auch beachtet werden, dass sich die äußersten Säulen eines jeden Stockwerks um eine bestimmte Distanz nach innen verschieben. Dies lässt sich anhand der rechten Abbildung in 2.4 erkennen. Da es auch über die Distanz, um die die Säulen pro Stockwerk nach innen verschoben werden, keine genauen Angaben gibt, wird auch diese durch einen Parameter bestimmt. Hierbei wird der Abstand der Säulen nicht in Meter, sondern immer als prozentualer Anteil des Durchmessers der einzelnen Säulen, angegeben.

Für die Festlegung des Level-Of-Detail gibt es zwei weitere Parameter. Einer dient zur Festlegung der Anzahl an Eckpunkten, die für die Generierung einer Säule verwendet werden. Der andere legt fest, welche Variante der bereits bearbeiteten Objekte zur Generierung verwendet wird. Es gibt insgesamt zwei Varianten, die sich in ihrem Detailgrad unterscheiden.

3.3.2 Funktion für die Erstellung des Netzwerks aus Säulen

Die Funktion, die für die Erstellung des Netzwerks aus Säulen zuständig ist, ist von den Eingaben der Parameter abhängig, die die Werte für die Anzahl der Säulen, für den Durchmesser der Säulen, für die Anzahl der Eckpunkte, sowie für die Breite der jeweiligen Joche festlegen. Eine einzelne Säule basiert auf dem Standard Objekt eines Kreises. Die gesamte Generation der Säulen findet innerhalb des Skriptes statt. Der Durchmesser, sowie die Anzahl der Eckpunkte aus denen der Kreis zusammen gesetzt wird, wird durch einen Parameter festgelegt. Werden für den Kreis z. B. fünf Eckpunkte angegeben, dann würde dieser die Form eines Fünfecks bilden.

Nachdem der Kreis in die gewünschte Form gebracht wurde, wird dieser entsprechend dem mit 0,8224 multiplizierten Wert des größten Jochs extrudiert. Nachdem die Säulen nach oben hin noch eine Öffnung haben, wird diese mit einer Fläche geschlossen.

Mit Hilfe eines Algorithmus werden die Säulen dann entsprechend ihrer Anzahl, in einem Quadratischen Muster unter Beachtung der jeweiligen Breiten der Joche, auf dem Podest bzw. Puzuo-System platziert.

Die Umsetzung der im Abschnitt 2.2.2.4 erwähnten Methoden „Shengqi“ und „Cejiao“, durch welche die Säulen vom zentralen Joch nach außen hin in ihrer Höhe und Neigung verändert werden, wurde für die Prozedurale Generierung außer Acht gelassen. Dies lag zum einen daran, dass es keine Informationen dazu gab, wie diese Methoden bei mehrstöckigen Gebäuden umgesetzt werden. Zum

anderen lag es daran, dass die Integration solcher Methoden in die Prozedurale Generierung, einen unverhältnismäßig großen Aufwand mit sich bringen, der sich im Ergebnis nicht bezahlt machen würde und auch für die Qualität der Rekonstruktion nicht bedeutend wäre.

3.3.3 Funktion für die Erstellung der Holzrahmen

Der Holzrahmen, der sich über den Säulen erstreckt und diese miteinander verbindet, wird wie die Säulen innerhalb des Skriptes erstellt. Vom Zentrum des Gebäudes ausgehend, verbindet der Holzrahmen immer die nächste „Schicht“ an Säulen miteinander, bis auch die äußersten Säulen miteinander verbunden sind (siehe Abbildung 3.2). Die Größe eines solchen Holzrahmens ist von der Anzahl und der Breite der Joche der Säulen, die er miteinander verbindet, abhängig. Die Höhe und Breite des für den Holzrahmen verwendeten Balkens wird über die dafür definierten Parameter festgelegt.

Für die Erstellung des Holzrahmens wird das Standard Objekt „Plane“ verwendet. Wie der Name schon sagt, handelt es sich bei dem Objekt „Plane“ um eine Fläche, die aus vier Eckpunkten besteht. Diese Fläche wird so umgeformt, dass sie in ihren Dimensionen den Parametern für die Höhe und Breite des Balkens entspricht. Danach wird eine weitere Fläche hinzugefügt, die die Dimensionen des jeweiligen Bereichs hat, der durch den Holzrahmen umschlossen werden soll. Beide Flächen werden dann in Kurven umgewandelt, wodurch sie nur noch aus vier miteinander verbundenen Eckpunkten bestehen, da dadurch die Fläche im inneren gelöscht wird.

Der Vorteil dieser Vorgehensweise ist, dass Kurven die Funktion haben, andere Kurven entlang des eigenen Kurvenpfades zu platzieren. Dementsprechend wird nun die Kurve, die die Dimensionen der Höhe und Breite des Balkens hat, entlang der zweiten Kurve platziert und bildet somit den Holzrahmen. Danach wird die Kurve wieder zurück in ein Objekt konvertiert, wodurch der Holzrahmen entsprechend der Höhe und Breite des Balkens generiert wurde.

3.3.4 Funktion für die Erstellung des Puzuo-Systems

Für die Erstellung des gesamten Puzuo-Systems werden mehrere verschiedene Komponenten benötigt, wobei jede Komponente unterschiedlich positioniert und bearbeitet wird. Aus diesem Grund gibt es für jede einzelne Komponente auch eine eigene Funktion. Diese einzelnen Funktionen werden dann mit Hilfe einer anderen Funktion zu einem Puzuo-System zusammengefügt.

Ein Puzuo-System besteht aus sechs Komponenten, die durch bereits bearbeitete Objekte aus einer externen Blender Datei dargestellt werden und sich innerhalb des Skriptes z. B. durch Extrudieren bearbeiten lassen. Den Grundbaustein für das Puzuo-System bilden die Puzuo-Einheiten, die an den Ecken des Gebäudes platziert werden (siehe Abbildung 3.3 links) und die Balken, die sich diagonal durch diese Puzuo-Einheit erstrecken (siehe Abbildung 3.3 rechts). Da

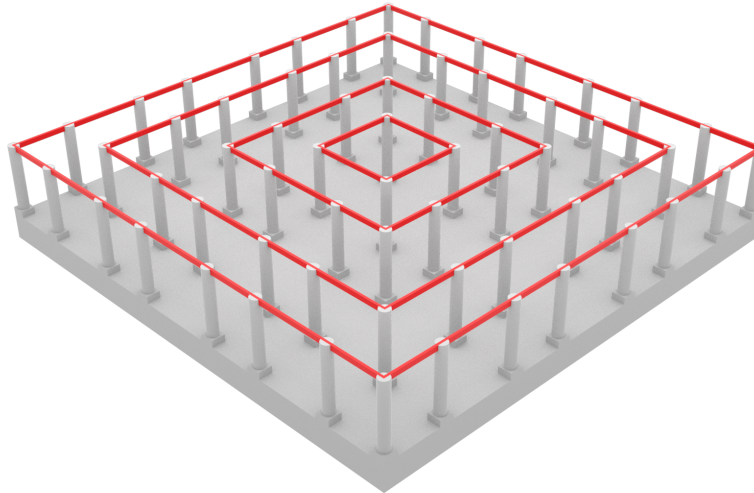


Abbildung 3.2: Die Abbildung stellt die vier Holzrahmen, die bei einem Gebäude mit acht auf acht Säulen generiert werden, in rot dar. Dabei erstrecken sich die Holzrahmen wie mehrere Schichten von innen nach außen und verbinden alle Säulen einer solchen Schicht miteinander.

die Puzuo-Einheit, die an den Ecken platziert wird auch im weiteren Verlauf eine wichtige Rolle spielt, wird diese im folgenden einfachheitshalber und zur besseren Übersicht als „Eck-Puzuo“ definiert.

Da bei der Generierung ausschließlich quadratische Gebäude generiert werden, lässt sich die Parallelität dieser zu Nutze machen. Mit Hilfe eines sogenannten „Empty“, das lediglich aus einer einzelnen Koordinate besteht und beim Rendern nicht dargestellt wird, lassen sich in Kombination mit einem sogenannten „Mirror-Modifier“, die Parallelität der Gebäude ideal ausnutzen. Modifier sind von Blender bereitgestellte Funktionen, die auf Objekte angewendet werden können und dadurch beispielsweise die Geometrie oder die Position dieser Objekte automatisch beeinflussen.

Ein „Mirror-Modifier“ hat die Funktion, das Objekt zu dem er hinzugefügt wurde, an einem anderen ausgewählten Objekt zu spiegeln. Das Eck-Puzuo wird deshalb nur auf einer der äußeren Ecksäulen platziert. Daraufhin wird dem Eck-Puzuo ein „Mirror-Modifier“ hinzugefügt und das „Empty“, das exakt in der Mitte des Gebäudes platziert wurde, wird als das Objekt definiert, an dem das Eck-Puzuo gespiegelt werden soll. Dadurch wird das Eck-Puzuo automatisch an allen vier Ecken des Gebäudes platziert. Solange ein „Mirror-Modifier“ nur zu einem Objekt hinzugefügt, aber noch nicht bestätigt wurde, werden alle Änderungen an diesem Objekt auch bei den gespiegelten Objekten umgesetzt.

Um das Grundgerüst des Puzuo-Systems zu bilden, müssen die in der linken Abbildung in 3.3 rot markierten Flächen extrudiert werden, um somit einen

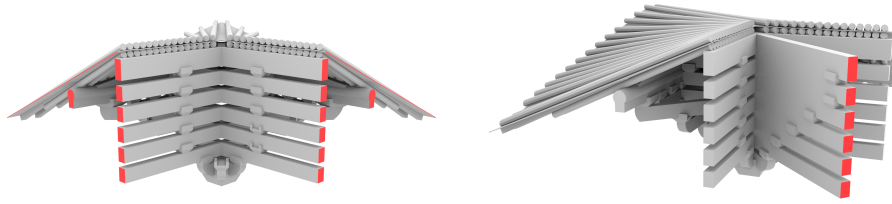


Abbildung 3.3: *Abbildung links:* Diese Abbildung zeigt eine Puzuo-Einheit (Eck-Puzuo), die auf den äußeren Ecksäulen platziert wird. Die hier gezeigte Puzuo-Einheit ist von der Stufe sieben und wird dementsprechend im Erdgeschoss verwendet. Die rot markierten Flächen sollen die Flächen hervorheben, die extrudiert werden und dadurch das Grundgerüst des Puzuo-Systems, das sich über die äußeren Säulen Reihen erstreckt, bilden. *Abbildung rechts:* Diese Abbildung zeigt die bereits rotierten Balken, die sich Diagonal über das Netzwerk aus Säulen erstrecken und mittig durch das Eck-Puzuo verlaufen. Die Flächen, die extrudiert werden, werden auch hier durch die roten Flächen dargestellt.

Rahmen aus Balken zu generieren, der sich über alle äußeren Säulen erstreckt. Da durch den „Mirror-Modifier“ auch automatisch die Flächen der anderen Eck-Puzuos extrudiert werden, sollten sich diese im Idealfall in der Mitte der jeweiligen Gebäudeseite treffen. Mit Hilfe einer im „Mirror-Modifier“ vordefinierten Funktion namens „Clipping“, lässt sich verhindern, dass sich die Flächen, die zu weit extrudiert wurden, in der Mitte der jeweiligen Seite überschneiden. Das „Clipping“ hat die Funktion, zu verhindern, dass Eckpunkte während einer Transformation den Spiegel des „Mirror-Modifiers“, der in diesem Fall das „Empty“ ist, überschreiten.

Die Methode des „Mirror-Modifiers“ wird nun auch auf die Komponente, die Diagonal durch das Eck-Puzuo verläuft und in der rechten Abbildung in 3.3 dargestellt wird, angewandt. Da es schwierig ist, ein Objekt zu extrudieren, während es sich in einer Diagonalen Ausrichtung befindet, wird die Komponente zuerst in eine Position gebracht, in der sie parallel zur x- oder y-Achse verläuft. Befindet sich die Komponente in einer geraden Position, lassen sich die in der rechten Abbildung in 3.3 rot markierten Flächen, so weit entlang der x-Achse extrudieren, sodass sie sich bei einer Rotation zurück in die Diagonale Position, fast im Mittelpunkt des Gebäudes befinden. Durch den „Mirror-Modifier“ wird die Diagonale Komponente nun ebenfalls an allen vier äußeren Ecken des Gebäudes platziert.

Weitere Puzuo-Einheiten, wie sie in Abbildung 3.4 links zu sehen sind, werden auf den restlichen äußeren Säulen platziert. Da sich diese Puzuo-Einheiten nun nicht mehr an den Ecken, sondern an den vier Seiten des Gebäudes befinden, lassen sie sich nicht mittels „Mirror-Modifier“ auf alle vier Seiten spiegeln. Die Puzuo-Einheiten werden demnach auf einer Seite des Gebäudes entlang der x-Achse und auf einer Seite des Gebäudes entlang der y-Achse, unter Beach-

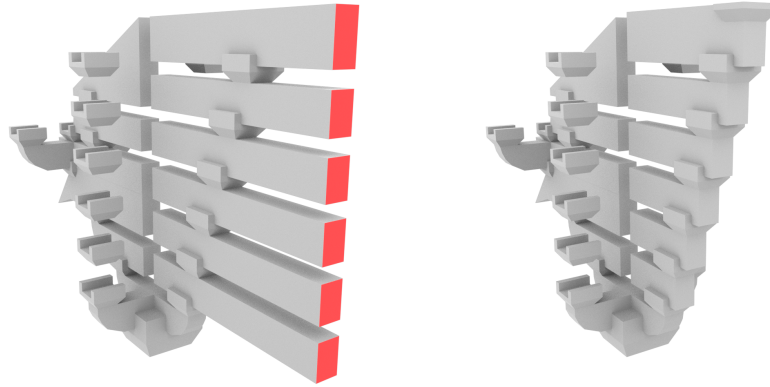


Abbildung 3.4: *Abbildung links:* Diese Abbildung zeigt die Darstellung einer der Puzuo-Einheiten, die auf den äußeren Säulen und dementsprechend jeweils im Abstand der festgelegten Joche, platziert werden. Die roten Flächen stellen die Flächen dar, welche bei der Generierung extrudiert werden und dadurch ein Raster bilden, das sich über das gesamte Gebäude erstreckt. *Abbildung rechts:* Diese Abbildung zeigt eine Puzuo-Einheit, die abhängig von den jeweiligen Joche, zwischen den Säulen platziert wird und im Gegensatz zur Puzuo-Einheit aus der linken Abbildung keine Balken hat, die extrudiert werden.

tung der jeweiligen Joche, auf den Säulen platziert. Jeder Puzuo-Einheit wird ein „Mirror-Modifier“ hinzugefügt, welcher die Puzuo-Einheiten mit Hilfe des „Empty“, auf die jeweils gegenüberliegende Seite des Gebäudes spiegelt.

Nachdem die Puzuo-Einheiten gespiegelt wurden, werden die in der linken Abbildung bei 3.4 rot markierten Flächen, gleich wie beim Eck-Puzuo, gerade extrudiert. Dabei treffen die extrudierten Flächen in der Mitte des Gebäudes mit den Flächen der jeweils gegenüberliegenden Puzuo-Einheit zusammen. Mit Hilfe der „Clipping“ Funktion wird auch hier verhindert, dass sich die extrudierten Flächen überschneiden. Dadurch entsteht ein Raster, das sich über das gesamte Gebäude erstreckt.

Weitere Puzuo-Einheiten werden, wie im Abschnitt 2.2.2.5 erläutert, abhängig von der Breite der Joche, zwischen den äußeren Säulen platziert. Ein Algorithmus innerhalb der Funktion entscheidet, wie viele Puzuo-Einheiten zwischen den Säulen platziert werden. Die Puzuo-Einheiten werden ebenfalls auf einer Seite des Gebäudes entlang der x-Achse und auf einer Seite entlang der y-Achse platziert und mit Hilfe eines „Mirror-Modifiers“ auf die jeweils gegenüberliegende Seite gespiegelt. Die Puzuo-Einheiten, die zwischen den Säulen platziert werden, unterscheiden sich zu denen, die auf den Säulen platziert werden, in sofern, dass sie keine Balken haben, die extrudiert werden (Siehe rechte Abbildung in 3.4).

Nachdem alle Puzuo-Einheiten erläutert wurden, die sich auf oder zwischen den äußeren Säulen befinden, gibt es noch die Puzuo-Einheiten, die sich auf den in-

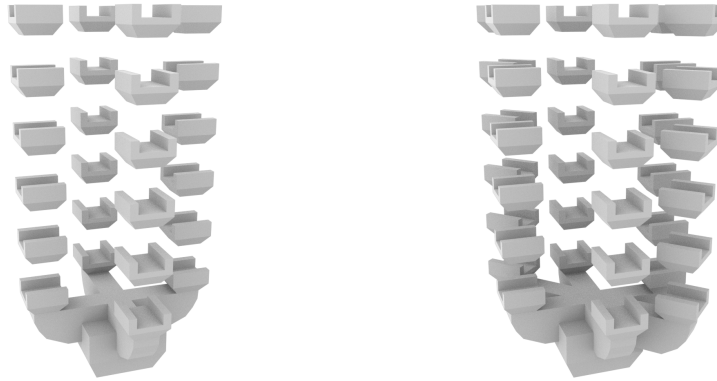


Abbildung 3.5: *Abbildung links*: Diese Abbildung zeigt die Puzuo-Einheit, die auf den Säulen platziert wird, über die sich die Diagonale Komponenten nicht erstreckt. Dabei verbindet die Puzuo-Einheit die extrudierten Balken der äußeren Puzuo-Einheiten, die sich im inneren kreuzen. *Abbildung rechts*: Diese Abbildung zeigt die Puzuo-Einheit, die auf jeder Stufe zwei Klammern mehr besitzt, als die Puzuo-Einheit in der linken Abbildung. Dementsprechend wird die Puzuo-Einheit auf den Säulen platziert, über denen sich die diagonalen Balken erstrecken. Diese Einheit verbindet die diagonalen Balken mit den Balken, die sich von den Seiten aus nach innen erstrecken, in dem Punkt, in dem sie sich kreuzen.

neren Säulen des Gebäudes befinden. Dabei wird zwischen zwei Puzuo-Einheiten unterschieden. Eine Puzuo-Einheit wird auf allen inneren Säulen platziert, über die die diagonale Komponente nicht verläuft (siehe linke Abbildung in 3.5). Diese Puzuo-Einheiten verbindet demnach alle Balken, welche sich von den Seiten aus nach innen erstrecken, in dem Punkt, in dem sie sich kreuzen. Die andere Puzuo-Einheit wird dementsprechend auf den restlichen Säulen platziert, über die die Diagonale Komponente verläuft (Siehe rechte Abbildung in 3.5). Sie verbindet die diagonalen Balken mit den Balken, die sich von den Seiten aus nach innen erstrecken, in dem Punkt, in dem sich alle drei kreuzen. Die Platzierung erfolgt ebenfalls über einen Algorithmus innerhalb der Funktion.

In der Abbildung 3.6 wird ein komplettes Puzuo-System mit all seinen Komponenten dargestellt. Jede Komponente wird durch eine andere Farbe hervorgehoben. Deutlich zu sehen sind die rot gefärbten Komponenten, bei denen es sich um die Eck-Puzuos handelt, die das äußere Grundgerüst des Puzuo-Systems bilden. Die orangenen Komponenten spiegeln die Diagonalen Komponenten wieder, die sich von den Ecken zum Zentrum hin erstrecken. Das innere Grundgerüst bzw. Raster des Puzuo-System, das durch die Blauen Komponenten gekennzeichneten wird, besteht aus den sich von den äußeren Säulen jeder Seite nach innen erstreckenden Puzuo-Einheiten. Die gelben Komponenten stellen die Puzuo-Einheiten dar, die zwischen den äußeren Säulen positioniert werden. Die Puzuo-Einheiten,

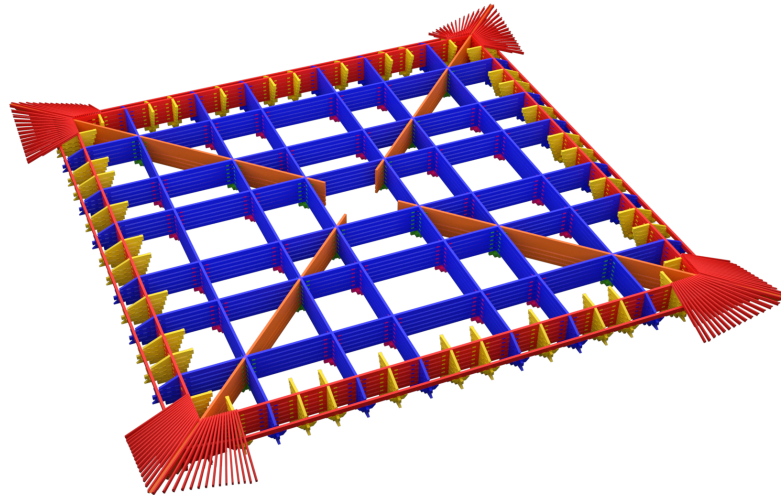


Abbildung 3.6: Die Abbildung zeigt ein komplettes Puzuo-System, bei dem die einzelnen Komponenten in unterschiedlichen Farben dargestellt werden. Rot sind die Puzuo-Einheiten (Eck-Puzuo), die an den Ecken platziert werden. Orange sind die Komponenten, die sich Diagonal durch das Puzuo-System erstrecken. Gelb sind die Puzuo-Einheiten, die sich zwischen den äußeren Säulen befinden. Blau sind die Puzuo-Einheiten, die sich auf den äußeren Säulen befinden und sich dann in einem Raster über das Puzuo-System erstrecken. Die grünen und pinken Komponenten sind die Puzuo-Einheiten, die die sich im inneren kreuzenden Balken miteinander verbinden.

die sich im inneren des Puzuo-Systems befinden und die von außen kommenden Balken miteinander verbinden, werden durch die Pinken und Grünen Komponenten dargestellt.

3.3.5 Funktion für die Erstellung der Böden

Die Erstellung der Böden, von denen sich auf jedem Puzuo-System, bzw. jedem Mittel-Pingzuo einer befindet, erfolgt mit Hilfe des Standard Objektes „Plane“. Die dadurch entstandene Fläche wird entsprechend der jeweiligen Größe eines Puzuo-Systems bzw. eines Mittel-Pingzuos, in ihren Dimensionen angepasst, so dass sie diese bis zu den äußeren Säulen bedeckt. Das Vordach der Puzuo-Systeme wird dabei immer frei gelassen.

3.3.6 Funktion für die Erstellung der Sparren

Wie in Abbildung 3.6 an der rot gefärbten Komponente des Puzuo-Systems zu sehen ist, sind für die seitlichen Vordächer nur Vorrichtungen vorhanden. Lediglich an den Eck-Puzuos befinden sich schon Ansätze des Vordachs. Das

Vordach wird aus zwei „Schichten“ aus Sparren und einer Dachfläche gebildet. Die Dachfläche wird zwischen den „Schichten“ aus Sparren eingeschlossen. Die Sparren sowie die Dachfläche, die sich zwischen den Sparren befindet, sind bereits auf dem Eck-Puzuo angebracht. Zwischen den Eck-Puzuos werden entlang der x- und der y-Achse weitere Sparren angebracht, wodurch das Vordach ein geschlossene Einheit bildet. Da die Abstände zwischen den jeweiligen Eck-Puzuos abhängig von den verwendeten Parametern variieren, müssen die Sparren mit Hilfe des Skriptes hinzugefügt werden.

Dafür wird ein bereits bearbeiteter Sparren aus einer externen Datei eingefügt und mit Hilfe des Skriptes direkt neben die äußersten Sparren jeder Seite des Eck-Puzuos platziert. Um nun das gesamte Vordach mit Sparren zu füllen, wird ein sogenannter „Array-Modifizier“ verwendet. Wird einem Objekt ein „Array-Modifizier“ hinzugefügt, lässt sich dieses Objekt entlang einer ausgewählten Achse mehrmals duplizieren. Wie oft ein Objekt dupliziert wird hängt in diesem Fall davon ab, wie groß der Versatz zwischen den duplizierten Sparren ist und über welche Länge sich die Sparren erstrecken sollen. Die Länge hängt vom Abstand der Eck-Puzuos ab, die sich auf der gleichen Achse befinden. Nachdem die Sparren durch den „Array-Modifizier“, entsprechend des Versatzes und der Länge, entlang der definierten Achse platziert wurden, wird den Sparren zudem noch ein „Mirror-Modifizier“ hinzugefügt, wodurch das Vordach auch auf die jeweils gegenüberliegende Seite gespiegelt wird.

Das Dach, das sich zwischen den Sparren befindet, wird zusammen mit den in der Abbildung 3.3 rot markierten Flächen entlang der jeweiligen Achse extrudiert. Dabei erstreckt es sich über die gesamten Seiten des Gebäudes. In Abbildung 3.6 wurden die Dachflächen weggelassen, damit das Grundgerüst nicht von diesen verdeckt wird. In der Abbildung 3.7 ist jedoch gut zu sehen, dass sich die Dachflächen normalerweise bereits auf den Eck-Puzuos befinden.

3.3.7 Funktion für die Erstellung des Daches

Für das Dach gilt es, die in Abschnitt 2.2.2.6 und in Abbildung 2.9 dargestellte Methode zur Bestimmung der Neigung, im Skript umzusetzen. Dafür wird eine Variable L für die Länge definiert, die als Wert die Tiefe des Gebäudes inklusive des Überstandes des Puzuo-Systems zugewiesen bekommt. Des Weiteren werden Variablen für die Höhe h und die Breite b des Daches festgelegt. Die Höhe h ergibt sich aus $\frac{L}{3}$ und die Breite b aus $\frac{L}{2}$.

Da die Werte der Variablen anhand des vorliegenden Modells ermittelt werden, werden diese in der Einheit Meter angegeben. Um zu bestimmen aus wie vielen Pfetten das Dach besteht, ist es notwendig, die Breite b in Fen umzurechnen. Wie in Abschnitt 3.1.1 ermittelt, entspricht ein Fen, bei einem zentralen Joch von $6,60\text{ m}$, $0,0176\text{ m}$. Die Breite b lässt sich dementsprechend über $\frac{b}{0,0176}$ in Fen umrechnen. Wie aus Abbildung 2.9 zu entnehmen ist, befinden sich die Pfetten jeweils in einem Abstand von $100 F$ bis $150 F$ zueinander. Da auch über diesen Abstand keinerlei eindeutige Erkenntnisse von der „Großen Halle“ vorhanden sind, lässt sich dieser Abstand über einen Parameter frei einstellen. Das Dach

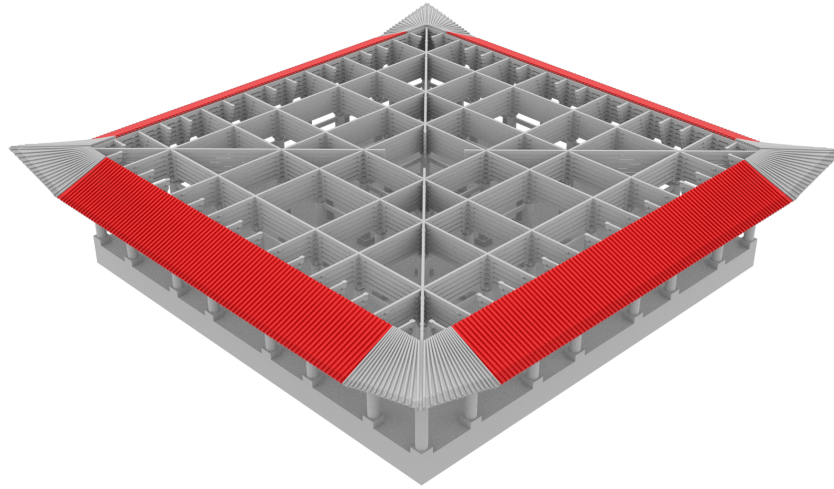


Abbildung 3.7: In dieser Abbildung werden die hinzugefügten Sparren sowie die dazwischen platzierten Dachflächen in rot dargestellt. Sowohl die Sparren, als auch die Dachflächen erstrecken sich dabei über alle Seiten des Gebäudes.

besteht demnach, vom Dachkamm ausgehend, auf jeder Seite aus einer Anzahl Anz von

$$Anz \approx \frac{b \text{ in } Fen}{100 \text{ bis } 150 \text{ Fen}}$$

Pfetten.

Anhand dieser Werte lassen sich nun die Positionen der Pfetten ermitteln. Die ermittelten Ergebnisse werden in einem Array abgespeichert, noch bevor die jeweiligen Objekte für das Dach eingefügt werden. Wird das Dach wie in der Abbildung 2.9 in einem zweidimensionalen Koordinatensystem dargestellt, ist zu erkennen, dass jede Pfette immer um ein Stück nach unten verschoben wird. Wie weit eine Pfette nach unten verschoben wird hängt von der Geraden ab, die sich aus den Koordinaten des äußersten Punktes des Puzuo-Systems und den Koordinaten der vorhergehenden Pfette bilden lässt. Für jede Pfette muss demnach eine Gerade erstellt werden.

Dies wurde mit Hilfe eines Algorithmus umgesetzt, der anhand der Koordinaten der Pfetten eine Geradengleichung als

$$f(x) = \frac{y2 - y1}{x2 - x1} \cdot x + \frac{y1 \cdot x2 - y2 \cdot x1}{x2 - x1}$$

aufstellt. Durch einsetzen der x-Koordinate der nächsten Pfette in die Geradengleichung, lässt sich die dazugehörige y-Koordinate berechnen.

Die Koordinaten des äußersten Punktes des Puzuo-Systems dienen als $x1$ und $y1$ Koordinaten. Für die $x2$ und $y2$ Koordinaten werden die Koordinaten der

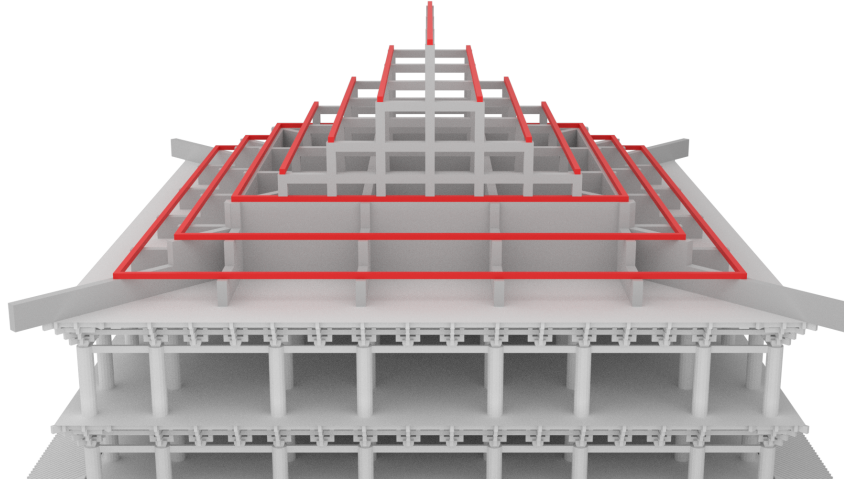


Abbildung 3.8: In dieser Abbildung werden die Pfetten in ihrer Position auf dem Grundgerüst des Daches in rot dargestellt. Die Position der einzelnen Pfetten wurde mit Hilfe eines Algorithmus bestimmt, der mit Hilfe einer Geradengleichungen die Koordinaten der Pfetten bestimmt.

vorhergehenden Pfette verwendet. Für x wird der Wert der x -Koordinate der nächsten Pfette eingesetzt. Dieser Wert lässt sich durch die Addition des Abstandes von $100 F$ bis $150 F$ zur x -Koordinate der vorhergehenden Pfette ermitteln. Das Ergebnis der jeweiligen Geradengleichung liefert die entsprechende y -Koordinate der nächsten Pfette. Von dieser y -Koordinate muss zusätzlich noch der Bruch, der sich aus $\frac{h}{10}$ ergibt, subtrahiert werden. Für jeder weitere Pfette wird der Divisor verdoppelt, wodurch die folgenden Pfetten um $\frac{h}{20}$, $\frac{h}{40}$, $\frac{h}{80}$, usw. nach unten verschoben werden, bis das Ende des Puzuo-Systems erreicht ist.

Mit Hilfe der berechneten Koordinaten lassen sich die Pfetten entsprechend platzieren. Gut erkennen lässt sich dies an den in der Abbildung 3.8 in rot dargestellten Balken. Da es sich um ein Fußwalmdach handelt, werden an allen vier Seiten des Daches Pfetten benötigt. Die Pfetten, die sich entlang der y -Achse (erstreckt sich in der Abbildung 3.8 von vorne nach hinten) erstrecken, werden erst weiter unten angesetzt. Dadurch entsteht im oberen Teil des Daches ein Giebel. Um die Pfetten entlang der y -Achse zu platzieren, können die davor ermittelten x -Koordinaten der Pfetten auf gleicher Höhe, für die y -Koordinaten eingesetzt werden. Die Länge der Pfetten, welche sich auf der x -Achse (erstreckt sich in der Abbildung 3.8 von links nach rechts) befinden, entsprechen dem Abstand der sich auf gleicher Höhe auf der y -Achse befindenden gegenüberliegenden Pfetten. Umgekehrt gilt dementsprechend das gleiche Prinzip. Die Länge der Pfetten auf der x -Achse, die den Giebel bilden, entspricht immer dem Abstand der ersten Pfetten, die sich auf der y -Achse befinden.

Das Grundgerüst, auf dem die Pfetten aufliegen, besteht aus einzelnen „Cubes“, die entsprechend der ermittelten x- und y-Koordinaten, in ihrer Höhe und Breite verformt und falls nötig auch rotiert wurden. Da es sich pro Seite immer um die selben Anordnungen der bearbeiteten „Cubes“ handelt, wie in Abbildung 3.8 zu sehen ist, lassen sich diese mit Hilfe eines „Array-Modifiers“ duplizieren.

Für die auf den Pfetten platzierten Dachflächen werden einfache „Planes“ verwendet. Da die Dachflächen entsprechend der Pfetten geneigt werden müssen, ist es notwendig, den Winkel der Dachflächen für jede Höhe zu berechnen. Unter Betrachtung der zweidimensionalen Darstellung des Daches in Abbildung 2.9 lässt sich erkennen, dass sich der Winkel der Dachflächen über die Hypotenuse zwischen zwei Pfetten berechnet lässt. Die Hypotenuse lässt sich durch

$$\tan(\alpha) = \frac{\text{Gegenkathete}}{\text{Ankathete}}$$

bestimmen. Die Gegenkathete wird durch die Subtraktion der y-Koordinate der unteren Pfette von der y-Koordinate der oberen Pfette berechnet. Die Ankathete wird durch die Subtraktion der x-Koordinate der unteren Pfette von der x-Koordinate der oberen Pfette berechnet. Die daraus resultierenden Ergebnisse werden ebenfalls in einem Array gespeichert.

Zusätzlich zur Neigung muss der diagonale Abstand zwischen der oberen und unteren Pfette bestimmt werden. Dies gelingt mit Hilfe des Satzes des Pythagoras, mit der Gleichung $a^2 + b^2 = c^2$. Zur Bestimmung der Länge der Hypotenuse wird die davor berechnete Gegenkathete für a und die Ankathete für b eingesetzt. Zum Schluss wird die Wurzel des Ergebnisses gebildet. Damit sind sowohl die Lage, die Länge, als auch die Neigung der einzelnen Dachflächen berechnet.

Nachdem die Dachflächen aktuell eine rechteckige Form aufweisen, müssen sie an den unteren Ecken erweitert werden, damit eine Form wie in der rot markierten Fläche in Abbildung 3.9 entsteht. Dafür werden die unteren zwei Eckpunkte über einen Algorithmus ausgewählt und um die jeweilige Distanz nach außen verschoben. Lediglich an der untersten Dachfläche ist noch ein weiterer Schritt von Nöten, um die Ecken wie in Abbildung 3.9 nach oben zu verschieben, ohne dass der mittlere Bereich der Dachfläche davon beeinflusst wird. Dafür wird die Dachfläche mit Hilfe von sogenannten „Loop-Cuts“ in vier Flächen unterteilt. Wenn die Eckpunkte der Dachflächen jetzt nach oben verschoben werden, werden ausschließlich die zwei äußeren Flächen davon beeinflusst.

Normalerweise wäre das Dach, wie die Vordächer der einzelnen Stockwerke, mit Sparren bedeckt. Aufgrund der Ecken des Dachs, die sich bei jeder Änderung der Parameter in ihrer Form und Höhe verändern, war es nicht möglich, mit Hilfe der Prozeduralen Generierung einen Algorithmus zu entwerfen, durch den die Sparren zuverlässig auf den jeweiligen Dachflächen platziert worden wären. Deswegen wurden sie für die Prozedurale Generierung außer Acht gelassen.

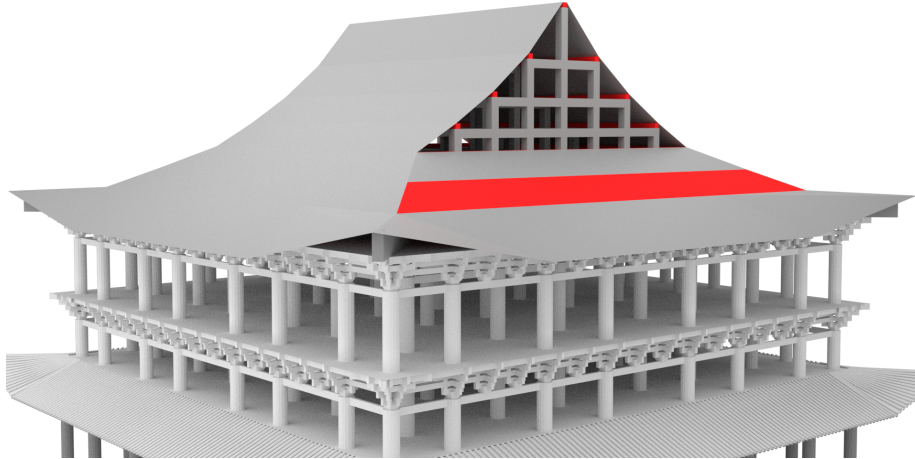


Abbildung 3.9: Diese Abbildung zeigt das fertige Dach, bei dem die Dachflächen bereits rotiert und in ihrer Form entsprechend der in rot markierten Dachfläche angepasst wurden. Lediglich bei den untersten Dachflächen werden die äußeren zwei Eckpunkte noch nach oben verschoben.

3.3.8 Level-Of-Detail

Für die Umsetzung des Level-Of-Detail wird für jedes bearbeitete Objekt, das aus einer externen Datei stammt, eine zweite Variante erstellt.

Eine Variante, die in der linken Abbildung in 3.10 zu sehen ist, wird in einem möglichst niedrigen Detailgrad dargestellt. Diese Variante besteht hauptsächlich aus Standard „Cubes“, die in eine passende Form gebracht wurden, dabei aber weder abgerundet noch großartig in ihrer Meshstruktur verändert wurden. Die zweite Variante, die bei 3.10 in der rechten Abbildung zu sehen ist, besteht aus deutlich komplexeren Meshstrukturen und weist einen hohen Detailgrad auf. Einzelne Elemente wurden in ihrer Struktur verändert und bilden detailgetreue Nachbildungen, wie sie im Buch von Qinghua Guo [11] beschrieben werden. Insbesondere die Balken, die sich jeweils zu den Seiten sowie diagonal erstrecken, sind im Gegensatz zur linken Darstellung an ihren Enden abgerundet.

Für die Einstellung des Level-Of-Detail gibt es zwei Parameter. Ein Parameter dient dazu, zu bestimmen, welche der zwei Varianten für die Generierung verwendet wird. Der anderen Parameters hingegen dient dazu, die Anzahl der Eckpunkte des für die Generierung der Säulen verwendeten Kreises zu bestimmen.

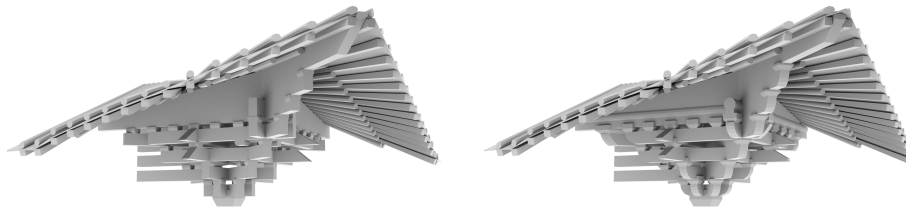


Abbildung 3.10: *Abbildung links*: Diese Abbildung zeigt eine der verschiedenen Komponenten in einer Darstellung mit niedrigem Detailgrad. Sowohl bei den Balken, als auch bei den anderen Elementen wurde auf komplexe Strukturen und Rundungen verzichtet. Komponenten von niedrigem Detailgrad bestehen zum Großteil aus Standard „Cubes“. *Abbildung rechts*: Diese Abbildung zeigt die gleiche Komponente wie in der linken Abbildung, wobei diese in einem deutlich höheren Detailgrad dargestellt wird. Die Balken weisen Rundungen auf und auch die einzelnen Elemente, wie z. B. die Klammern, die die Balken stabilisieren, sind detailgetreue Nachbildungen, wie sie im Buch von Qinghua Guo [11] beschrieben werden.

3.3.9 Zusammensetzung der Stockwerke

Da für alle Komponenten eine Funktion bereit steht, gilt es nun mit Hilfe dieser Funktionen verschiedene Gebäude zu generieren. Die Anzahl der Stockwerke durch die festgelegt wird, wie oft die einzelnen Funktionen ausgeführt werden, wird durch einen Parameter bestimmt. Wie in der Abbildung 2.4 zu sehen ist, besteht jedes komplette Stockwerk aus einem Zwischen- und einem Obergeschoss. Das Zwischengeschoss setzt sich aus einem Puzuo-System mit aufliegendem Boden und einem Netzwerk aus Säulen mit daraufliegendem Holzrahmen zusammen. Zusätzlich müssen dem Zwischengeschoss noch die Sparren für die Vordächer hinzugefügt werden. Das Obergeschoss setzt sich aus einem Mittel-Pingzuo, ebenfalls mit aufliegendem Boden und einem weiteren Netzwerk aus Säulen ebenfalls mit daraufliegendem Holzrahmen zusammen.

Lediglich das Erdgeschoss besteht nur aus einem Netzwerk aus Säulen mit einem daraufliegendem Holzrahmen. Das Erdgeschoss weist die gleiche Höhe wie das Zwischen- bzw. das Obergeschoss auf. Auf dem letzten Geschoss wird dann noch das Fußwalmdach platziert.

Eine vereinfachte Darstellung des Codes zur Generierung der Gebäude aus den einzelnen Stockwerken, mit den nötigen Parametern, zeigt der folgende Pseudocode:

```
1 def gebäude_generierung():
2
3     #Erdgeschoss
4     erstelle_säulen_netzwerk(anzahl_säulen, joch1, joch2, joch3,
5     anzahl_eckpunkte, durchmesser, seitenlänge_basis, höhe_basis)
6     erstelle_Holzrahmen(höhe, breite)
7
8     #Stockwerke
9     for x in range(anzahl_stockwerke):
10
11         #Zwischengeschoß
12         erstelle_puzuo_system(level_of_detail,
13         stufe_puzuo_einheit)
14         erstelle_sparren(level_of_detail, stufe_puzuo_einheit)
15         erstelle_boden()
16         erstelle_säulen_netzwerk(anzahl_säulen, joch1, joch2,
17         joch3, anzahl_eckpunkte, durchmesser, einrückung_säulen)
18         erstelle_Holzrahmen(höhe, breite)
19
20         #Obergeschoß
21         erstelle_mittel_pingzuo(level_of_detail,
22         stufe_puzuo_einheit)
23         erstelle_boden()
24         erstelle_säulen_netzwerk(anzahl_säulen, joch1, joch2,
25         joch3, anzahl_eckpunkte, durchmesser, einrückung_säulen)
26         erstelle_Holzrahmen(höhe, breite)
27
28     #Dach
29     erstelle_dach()
```

Dieser Pseudocode stellt die vereinfachte Umsetzung der Generierung der Gebäude dar. Dabei werden abhängig von der Anzahl der Stockwerke, die einzelnen Zwischen- und Obergeschosse aus den einzelnen Funktionen der Komponenten zusammengesetzt. Des Weiteren werden die jeweiligen Parameter, durch die sich das Ergebnis der einzelnen Funktionen beeinflussen lässt, dargestellt.

Kapitel 4

Ergebnisse und Diskussionen

Werden nun die gewonnenen Erkenntnisse von Franken [4] und Guo [11] mit Hilfe des Skriptes und der Parameter in ein 3D-Modell umgesetzt, dann lassen sich Ergebnisse wie in Abbildung 4.1 generieren. Für das in Abbildung 4.1 dargestellte Gebäude wurden alle Werte so festgelegt, dass sie den bekannten Werten der „Großen Halle“ entsprechen. Natürlich gibt es auch bei diesen Werten immer noch einen möglichen Spielraum. Dennoch könnte das dargestellte Gebäude eine erste Rekonstruktion der „Großen Halle“ sein.

Das in Abbildung 4.1 generierte Modell besteht bei Verwendung der Komponenten mit niedrigem Level-Of-Detail und einer Eckpunktanzahl der Säulen von fünf, aus insgesamt *315.348* Verts und *250.955* Faces. Das gleiche Modell mit höherem Level-Of-Detail und einer Eckpunktanzahl der Säulen von 16, besteht aus *770.412* Verts und *670.851* Faces. Wie zu sehen ist, lässt sich das Modell, um etwas mehr als die Hälfte, in der Anzahl der Verts und Faces reduzieren.

Ist das Ziel, die Modelle z. B. in einer Augmented-Reality App zu verwenden, so müssten diese als FBX-Datei exportiert werden. Die Datei des Modells mit niedrigem Level-Of-Detail weist dabei eine Größe von knapp 9 Megabyte und die des Modells mit hohem Level-Of-Detail eine Größe von knapp 25 Megabyte auf. Auch hier lässt sich die Reduzierung, um etwas mehr als die Hälfte, deutlich erkennen. Das Modell mit niedrigem Level-Of-Detail wäre also deutlich besser für eine Darstellung in einer Augmented-Reality App geeignet.

Das in Abbildung 4.2 dargestellte Gebäude zeigt ebenfalls ein mögliche Rekonstruktion der „Großen Halle“. Hier wurde die in Abschnitt 2.2.1.2 erwähnte Inschrift aus dem Jahr 1346 hingegen so interpretiert, dass die Pingzuo-Zwischengeschosse als eigene Stockwerke zählen, wodurch das Gebäude ebenfalls aus fünf Stockwerken bestehen würde.

Durch die Abbildungen 4.1 und 4.2 werden die Flexibilität und die Möglichkeiten, die das Skriptes bietet, gut dargestellt.

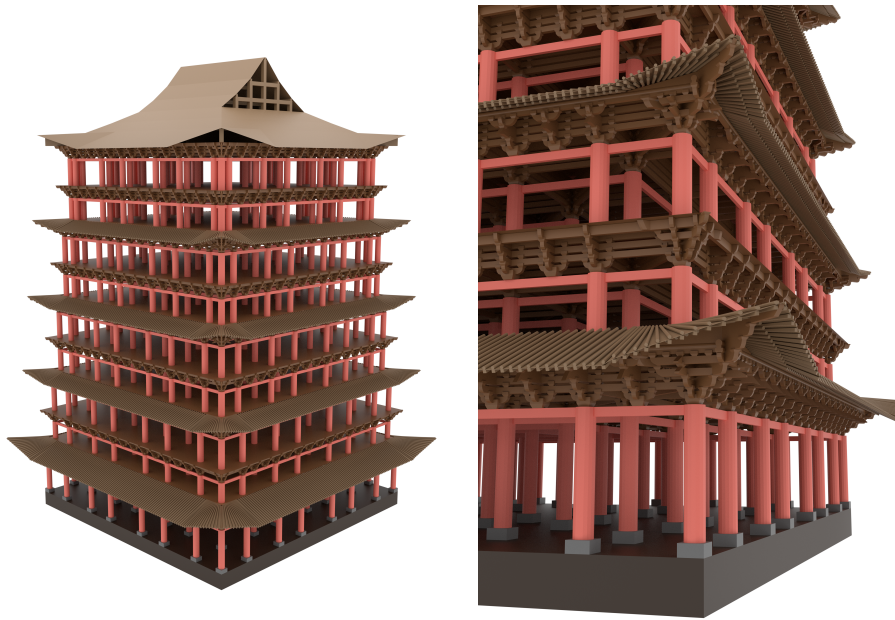


Abbildung 4.1: *Abbildung links:* Diese Abbildung stellt eine mögliche Rekonstruktion der „Großen Halle“ dar. Bei der Rekonstruktion wurden die Parameter verwendet, die sich anhand der Forschungsergebnisse von Franken[4] und der dargestellten Zusammenhänge zur chinesischen Architektur von Guo[11], ergeben haben. *Abbildung rechts:* Diese Abbildung zeigt eine andere Ansicht des in der linken Abbildung dargestellten Gebäudes. Die Ansicht zeigt eine Nahaufnahme des Gebäudes, wodurch die Detail des Puzuo-Systems gut sichtbar werden.

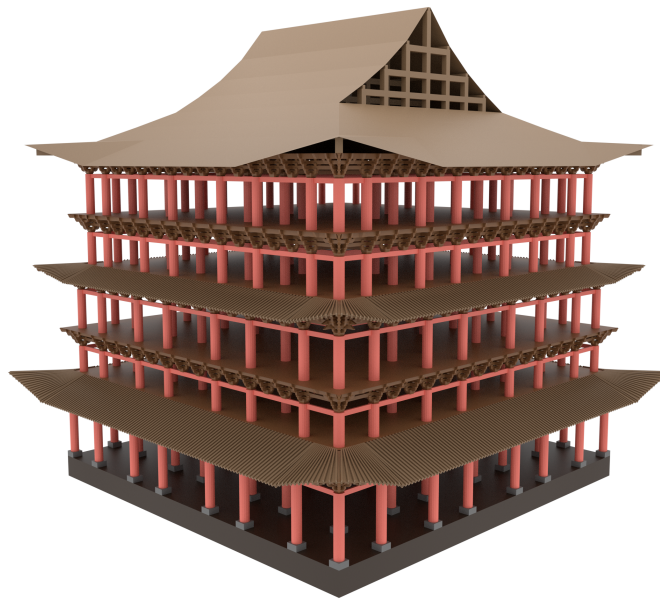


Abbildung 4.2: Diese Abbildung zeigt eine andere mögliche Darstellung der „Großen Halle“ mit drei kompletten Stockwerken. Die in Abschnitt 2.2.1.2 erwähnte Inschrift aus dem Jahr 1346 gibt Anlass zur Vermutung, dass es sich bei der „Großen Halle“ um den „Tempel des Aufstiegs der Yuan“ handeln könnte, der aus fünf Stockwerken bestand. Deshalb wird mit dieser Darstellung ebenfalls die Möglichkeit in Betracht gezogen, dass die Pingzuo-Zwischengeschosse als eigene Stockwerke fungieren. Unter Beachtung dieser Annahme würden das dargestellte Gebäude dementsprechend ebenfalls aus fünf Stockwerken bestehen und somit eine mögliche Alternative darstellen.

4.1 Wahl der Methoden

Da es bei der Rekonstruktion der „Großen Halle“ zu vielen offenen Fragen gekommen ist, war eine gewisse Flexibilität bei der Generierung der Rekonstruktionen unerlässlich. Dementsprechend fiel die Wahl auf die Umsetzung der Prozeduralen Generierung mittels Programmiersprachen, da diese viele Freiheiten bieten. Im Vergleich zu den in Kapitel 2 erwähnten Methoden mit Mustern oder Grammatiken, ist die Methode der Programmiersprache zwar flexibler, weist aber auch eine höhere Fehleranfälligkeit auf. Da die Rekonstruktion aber zu großem Teil aus Wiederholungen der einzelnen Komponenten zusammengesetzt wird, lässt sich diese Fehleranfälligkeit reduzieren. Natürlich kann nicht ausgeschlossen werden, dass es unter Verwendung bestimmter Werte nicht doch zu Fehlern kommen kann.

Darüber hinaus bietet auch die Open-Source Grafiksuite Blender¹ eine sehr gute und einfache Integration der Programmiersprache Python². Dadurch konnte die Erstellung des Skriptes und des Panels, mit dem sich die Parameter bestimmen lassen, direkt in Blender und ohne weitere Programme umgesetzt werden. Dementsprechend war die Wahl der Programmiersprache als Methode für die Prozedurale Generierung sowohl in Bezug auf die gegebenen Möglichkeiten, als auch in Bezug auf die Umsetzung der Rekonstruktion, eine gute Wahl.

4.2 Herausforderungen und Einschränkungen

Da die Generierung der Modelle von Blender abhängt, ergeben sich sowohl Vor- als auch Nachteile. Die Abhängigkeit der Generierung der Modelle von Blender ist in erster Linie vorteilhaft, da Blender kostenlos und somit für jeden zugänglich ist. Auf der anderen Seite kann es aber sein, dass es aufgrund dieser Abhängigkeit zu Komplikationen zwischen dem Skript und den Funktionen in Blender kommt. So hat Blender z. B. im aktuellen Update zur Blender-Version 2.92.0, die Werte für die Rotation geändert. Dadurch wurde z. B. eine 90 Grad Rotation um die z-Achse, innerhalb des Skriptes nun nicht mehr mit 1,5708, sondern mit $-1,5708$ festgelegt. Das hatte zur Folge, dass alle Komponenten, die um eine beliebige Achse rotiert wurden, nun exakt in die entgegengesetzte Richtung rotiert wurden. Dementsprechend waren die damit generierten Modelle nicht mehr zu gebrauchen. Das Problem ist also, dass wenn eine aktuellere oder ältere Version von Blender verwendet wird, um das Skript auszuführen, es durchaus sein kann, dass einzelne Funktionen innerhalb des Skriptes nicht mehr so funktionieren, wie sie sollen.

Des Weiteren kommt die Methode der Programmiersprachen zur Prozeduralen Generierung immer näher an ihre Grenzen, je komplexer ein Objekt ist. Dementsprechend lassen sich lediglich Objekte, die in ihrer Struktur simpel sind, gut

¹<https://www.blender.org/>

²<https://www.python.org/>

innerhalb des Skriptes erstellen. Bei komplexeren Formen, wie z. B. der Puzuo-Einheit, würde sich die Generierung innerhalb des Skriptes als nahezu unmöglich herausstellen. Die Generierung komplexer Objekte innerhalb des Skriptes würde mit umständlichen und sehr langen Codepassagen einhergehen. Es ist also zu empfehlen, komplexe Objekte in externen Blender Dateien zu erstellen und sie dann über das Skript einzufügen.

Die Flächen bzw. Eckpunkte, die bei der Generierung des Tempels extrudiert und bearbeitet werden, bestehen in den meisten Fällen aus simple Strukturen, wodurch die Verwendung solcher externen Objekte noch gut funktioniert. Je komplexer ein Objekt wird, desto schwieriger wird es, die zu bearbeitenden Flächen oder Eckpunkte mittels des Skriptes auszuwählen und daraufhin zu bearbeiten. Das bedeutet, je komplexer ein Objekt ist, desto mehr wird dessen Bearbeitung innerhalb des Skriptes eingeschränkt.

Zudem ist die Funktionalität des Skriptes von den einzelnen bereits bearbeiteten Objekten abhängig, da die Funktionen innerhalb des Skriptes exakt auf die entsprechenden Objekte abgestimmt sind. Es besteht als nahezu keine Möglichkeit, andere Objekte für die Generierung zu verwenden, die nicht exakt den Dimensionen und Anordnungen der verwendeten externen Objekte entsprechen.

Kapitel 5

Erklärung des Blender-Panels

Um das Blender-Panel benutzen zu können, benötigt es die Blender-Version 2.92.0. Grundsätzlich kann es sein, dass sich das Skript ebenfalls in vorherigen oder zukünftigen Versionen ausführen lässt, jedoch besteht die Möglichkeit, dass es zu Problem, wie in Abschnitt 4.2 beschrieben, kommen kann. In diesem Fall wäre das Panel unbrauchbar. Über die Funktionalität in zukünftigen Versionen, lässt sich keine Aussage treffen.

Für die Erstellung des Panels wird das Python Skript benötigt. Damit das Python Skript in Blender ausgeführt werden kann, ist es notwendig, dieses unter dem Reiter „Scripting“ einzufügen. Nach einem Wechsel in den Reiter „Scripting“ wird das Skript über das *Ordner* Icon, das sich in der Leiste über dem Textfeld befindet, geöffnet.

Daraufhin sollte das Skript nun im dafür vorgesehenen Textfeld zu sehen sein. Danach lässt sich das Skript mit einem Klick auf das *Pfeil* Icon, das sich ebenfalls über dem Textfeld befindet, ausführen. Wenn das Skript erfolgreich ausgeführt wurde, befindet sich das Panel in der „Sidebar“ im „3D-Viewport“. Dafür ist es wichtig, dass der „Object-Mode“ und nicht der „Edit-Mode“ ausgewählt ist. Im „Object-Mode“ lässt sich die „Sidebar“, falls sie noch nicht geöffnet ist, entweder mit Hilfe eines Tastendrucks auf die Taste „N“, oder über den kleinen Pfeil, der sich im oberen rechten Bildrand neben dem Koordinatensystem befindet, öffnen.

Auf der rechten Seite der „Sidebar“ besteht nun die Wahl aus mehreren Panels, das Panel, das durch das Skript generiert wurde ist unter dem Reiter „Tempel“ zu finden. Nun sollte das Panel wie in Abbildung 5.1 zu sehen sein.

Bevor das Panel für die Generierung von Gebäuden verwendet werden kann, ist es notwendig den Dateipfad der Blender Datei, die die einzelnen Komponenten für die Generierung enthält, über einen Klick auf das *Ordner* Icon in der ersten Zeile des Panels, anzugeben. Nachdem der Dateipfad festgelegt wurde, lassen sich die Parameter in den folgenden Zeilen nach belieben ändern. Die Funktionen

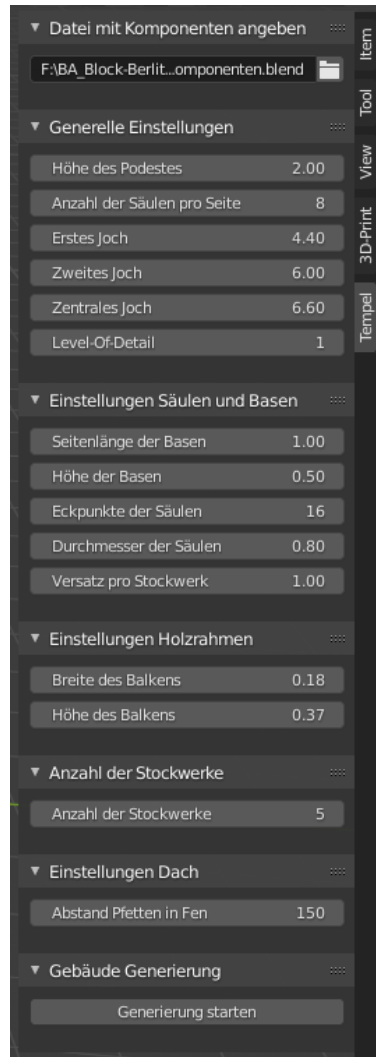


Abbildung 5.1: Die Abbildung zeigt das Panel, das durch das Skript erstellt wurde. Mit Hilfe des Panels lassen sich die einzelnen Parameter, die für die Generierung des Tempels zuständig sind, ändern.

der einzelnen Parameter werden im folgenden erklärt.

- Generelle Einstellungen:
 - *Höhe des Podestes*: Definiert die Höhe des Podeste in Meter.
 - *Anzahl der Säulen pro Seite*: Definiert die Anzahl der Säulen pro Seite. Werden pro Seite z. B. acht Säulen ausgewählt, so werden 8×8 Säulen auf dem Podest platziert. Dabei muss ein Gebäude immer aus mindestens vier Säulen pro Seite bestehen und immer eine gerade Anzahl an Säulen aufweisen.
 - *Erstes, Zweites und Zentrales Joch*: Definiert jeweils die Breite des ersten, zweiten oder zentralen Jochs in Meter.
 - *Level-Of-Detail*: Definiert das Level-Of-Detail, „1“ steht für eine niedrigeres und „2“ für ein höheres Level-Of-Detail.
- Einstellungen Säulen und Basen:
 - *Seitenlänge der Basen*: Definiert die Seitenlänge der einzelnen Basen in Meter.
 - *Höhe der Basen*: Definiert die Höhe der einzelnen Basen in Meter.
 - *Eckpunkte der Säulen*: Definiert die Anzahl der Eckpunkte, die für die Erstellung der Säulen verwendet werden. Dadurch lässt sich ebenfalls das Level-Of-Detail beeinflussen.
 - *Durchmesser der Säulen*: Definiert den Durchmesser der einzelnen Säulen in Meter.
 - *Versatz pro Stockwerk*: Definiert den Versatz des Netzwerks aus Säulen pro Stockwerk. Der Versatz wird als prozentualer Anteil des Durchmessers der Säulen angegeben, dabei entspricht „1“ 100 Prozent.
- Einstellungen Holzrahmen:
 - *Breite des Balkens*: Definiert die Breite des Balkens, der für die Erstellung des Holzrahmens verwendet wird, in Meter.
 - *Höhe des Balkens*: Definiert die Höhe des Balkens, der für die Erstellung des Holzrahmens verwendet wird, in Meter.
- Anzahl der Stockwerke:
 - *Anzahl der Stockwerke*: Definiert die Anzahl der Stockwerke. Dabei zählt das Erdgeschoss als ein Stockwerk, das Dach aber nicht.
- Einstellungen Dach:
 - *Abstand Pfetten in Fen*: Definiert den Abstand der einzelnen Pfetten, die für die Erstellung des Dachs verwendet werden, in Fen.

Nachdem die einzelnen Parameter definiert wurden, lässt sich ein Tempel, wie er in Abbildung 4.1 und Abbildung 4.2 zu sehen ist, über den Button „Generierung starten“ in der letzten Zeile des Panels, generieren.

Die Generierung des Tempels mit den voreingestellten Standardwerten dauert in etwa 30 Sekunden, wobei diese Zeit natürlich auch von den zur Verfügung stehenden Ressourcen abhängig ist. Während der Generierung sollten keine weiteren Aktionen bzw. Klicks in Blender gemacht werden, da es sein kann, dass Blender daraufhin abstürzt.

Um den aktuellen Stand der Generierung zu überprüfen und zu verfolgen, lässt sich über den Reiter „Window“ -> „Toggle System Console“, in der linken oberen Ecke, die Konsole öffnen, in der Informationen zum aktuellen Stand der Generierung ausgegeben werden. Es empfiehlt sich, die Konsole zu öffnen, bevor die Generierung gestartet wird.

Kapitel 6

Fazit und Ausblick

Durch die Prozedurale Generierung mit Hilfe des Skriptes und der Parameter lassen sich sowohl gewonnene Erkenntnisse, als auch hypothetische Annahmen in die Generierung der Modelle mit einbringen. Dank der änderbaren Parameter lassen sich Ungenauigkeiten nachvollziehbar in die Rekonstruktion mit einbringen. Darüber hinaus ist es möglich, durch die Eingabe identischer Parameter immer wieder das gleichen Ergebnis zu erhalten. Dadurch stellt es kein Problem dar, falls sich das Modell durch manuelle Änderungen zur Überprüfung weiterer Hypothesen, nicht mehr in den Anfangszustand zurücksetzen lässt.

Durch die Möglichkeit, verschiedene Parameter beliebig anzupassen, lassen sich verschiedene Hypothesen auf ihre Plausibilität überprüfen. Dies ist besonders für die Rekonstruktion der „Großen Halle“ entscheidend, da es trotz der gewonnenen Erkenntnisse immer noch viele Unsicherheiten gibt was z. B. die Dimensionen der einzelnen Bauteile oder die Dimensionen des gesamten Gebäudes angeht.

Das für die Rekonstruktion der „Großen Halle“ erstellte Skript orientiert sich sowohl an allen Gegebenheiten vor Ort, als auch an den Zusammenhängen zur chinesischen Architektur. Da sich ein Großteil der Unsicherheiten mit Hilfe der änderbaren Parameter auf ihre Plausibilität überprüfen lassen, können die bei der Rekonstruktion entstandenen Modelle durchaus für archäologische Analysen verwendet werden.

Dank der Prozeduralen Generierung kann auch eine erhebliche Zeitersparnis für den Nutzer gewährleistet werden, denn Modelle für deren Erstellung normalerweise mehrere Stunden Arbeit nötig wären, lassen sich nun in wenigen Sekunden bis Minuten generieren. Dadurch wird sowohl der Arbeits- als auch der Zeitaufwand deutlich verringert. Somit lassen sich in kürzester Zeit eine große Menge an Hypothesen überprüfen.

Für die Umsetzung der Prozeduralen Generierung der „Großen Halle“ hat die Methode der Programmiersprache ziemlich gut funktioniert. Trotz der in Abschnitt 4.2 erwähnten Probleme und Einschränkungen aufgrund der Abhängigkeiten zwischen Blender, Skript und der eingefügten Objekte, lassen sich doch

sehr zuverlässig eine Vielzahl an verschiedenen Variationen mit Hilfe des Skriptes darstellen. Besonders durch die Flexibilität der Programmiersprachen eignet sich diese Methode besonders gut für die Rekonstruktion eines Gebäudes, wie der „Großen Halle“, bei dem aufgrund einer Vielzahl an Unsicherheiten eine flexible Änderbarkeit von Vorteil ist.

Des Weiteren lässt sich das generierte Modell durch die Möglichkeit, das Level-Of-Detail einzustellen, für viele verschiedene Anwendungsfälle einsetzen. Es ist also möglich das Modell als hochauflösende Darstellung in einem Bild wie in Abbildung 1.1 oder in einem Film darzustellen und gleichzeitig auch mit einem geringeren Detailgrad in einer Augmented-Reality App zu verwenden.

Da sich die erstellten Rekonstruktionen auch strikt an die gewonnenen Erkenntnisse und Methoden von Franken [4] und Guo [11] halten und sich mit Hilfe der änderbaren Parameter verschiedene Hypothesen auf ihre Plausibilität überprüfen lassen, bieten die Rekonstruktionen durchaus Potential für weitere archäologische Studien.

Literaturverzeichnis

- [1] Christopher Alexander, Sara Ishikawa, and Murray Silverstein. *A Pattern Language: Towns, Buildings, Construction*. Oxford University Press, New York, 1977.
- [2] Jonas Christen. Reconstructing vindonissa as a living document – a case-study of digital reconstruction for output to pre-rendered and real-time applications. *Studies in Digital Heritage*, 1(2):396–408, 2017.
- [3] Francis Woodman Cleaves. The sino-mongolian inscription of 1346. *Harvard Journal of Asiatic Studies*, 15(1/2):1–123, 1952.
- [4] Christina Franken. *Die Befunde der „Großen Halle“ von Karakorum: Die Ausgrabungen im sogenannten Palastbezirk*. 2012.
- [5] Christina Franken. *Die „Große Halle“ von Karakorum: Zur archäologischen Untersuchung des ersten buddhistischen Tempels der alten mongolischen Hauptstadt*. Forschungen zur Archäologie aussereuropäischer Kulturen. Reichert Verlag, 2015.
- [6] Jonas Freiknecht and Wolfgang Effelsberg. A survey on the procedural generation of virtual worlds. *Multimodal Technologies and Interaction*, 1(4), 2017.
- [7] G. Stiny. Introduction to shape and shape grammars. *Environment and Planning B: Planning and Design*, 7:343–351, 1980.
- [8] George Stiny and James Gips. Shape grammars and the generative specification of painting and sculpture. In Charles V. Freiman, John E. Griffith, and Jack L. Rosenfeld, editors, *Information Processing, Proceedings of IFIP Congress 1971, Volume 2 - Applications, Ljubljana, Yugoslavia, August 23-28, 1971*, pages 1460–1465. North-Holland, 1971.
- [9] Verdani Giorgio, Charalambous Alexia, and Braghiroli Andrea. Generative modeling from architecture to archaeology: Potentials and challenges in the present and future scenarios, 2020.

- [10] Stefan Greuter, Jeremy Parker, Nigel Stewart, and Geoff Leach. Real-time procedural generation of ‘pseudo infinite’ cities. In *Proceedings of the 1st International Conference on Computer Graphics and Interactive Techniques in Australasia and South East Asia*, GRAPHITE ’03, pages 87–ff, New York, NY, USA, 2003. Association for Computing Machinery.
- [11] Qinghua Guo. *The Structure of Chinese Timber Architecture: Twelfth Century Design Standards and Construction Principles*. Gooeteborg, 1995.
- [12] Justyna Kolenda and Małgorzata Markiewicz. A medieval bishop’s palace in milicz: 3d reconstruction as a method of a research hypotheses presentation. *Studies in Digital Heritage*, 1(2):428–443, 2017.
- [13] Piotr Kuroczynski. Virtual research environment for digital 3d reconstructions – standards thresholds and prospects. *Studies in Digital Heritage*, 1(2):456–476, 2017.
- [14] Hua Liu, Qing Wang, Wei Hua, Dong Zhou, and Hujun Bao. Building chinese ancient architectures in seconds. In Vaidy S. Sunderam, Geert Dick van Albada, Peter M. A. Sloot, and Jack J. Dongarra, editors, *Computational science - ICCS 2005*, volume 3515 of *Lecture Notes in Computer Science*, pages 248–255. Springer, Berlin, 2005.
- [15] Jess Martin. Algorithmic beauty of buildings methods for procedural building generation, 2005.
- [16] Pascal Müller, Tijn Vereenooghe, Peter Wonka, Iken Paap, and Luc van Gool. Procedural 3d reconstruction of puuc buildings in xkipché. In Marinos Ioannides, David Arnold, Franco Niccolucci, and Katerina Mania, editors, *VAST: International Symposium on Virtual Reality, Archaeology and Intelligent Cultural Heritage*. The Eurographics Association, 2006.
- [17] Yoav I. H. Parish and Pascal Müller. Procedural modeling of cities. In *Proceedings of the 28th Annual Conference on Computer Graphics and Interactive Techniques*, SIGGRAPH ’01, pages 301–308, New York, NY, USA, 2001. Association for Computing Machinery.
- [18] Przemyslaw Prusinkiewicz and Aristid Lindenmayer. *The Algorithmic Beauty of Plants*. Springer-Verlag, Berlin, Heidelberg, 1996.
- [19] R.J. Brooks and A.M. Tobias. Choosing the best model: Level of detail, complexity, and model performance. *Mathematical and Computer Modeling*, 24(4):1–14, 1996.
- [20] Uwe Schöning. *Theoretische Informatik - kurz gefasst*. HochschulTaschenbuch. Spektrum Akad. Verl., Heidelberg, 5. aufl., [nachdr.] edition, 2009.
- [21] Noor Shaker, Julian Togelius, and Mark J. Nelson. Procedural content generation in games, 2016.

- [22] Thomas van Reimersdahl, Peter Melms, and Henner von Hesberg. 3d visualization limitations of historical spaces: Requirements, practices and technical visions, 2007.
- [23] Peter Wonka, Michael Wimmer, François Sillion, and William Ribarsky. Instant architecture. *ACM Trans. Graph.*, 22(3):669–677, 2003.

Kapitel 7

Selbständigkeitserklärung

Ich versichere, dass ich die Bachelorarbeit selbständig verfasst und keine anderen als die angegebenen Quellen und Hilfsmittel benutzt habe.

Ort und Datum

Unterschrift